

This Page Is Inserted by IFW Operations
and is not a part of the Official Record

BEST AVAILABLE IMAGES

Defective images within this document are accurate representations of the original documents submitted by the applicant.

Defects in the images may include (but are not limited to):

- BLACK BORDERS
- TEXT CUT OFF AT TOP, BOTTOM OR SIDES
- FADED TEXT
- ILLEGIBLE TEXT
- SKEWED/SLANTED IMAGES
- COLORED PHOTOS
- BLACK OR VERY BLACK AND WHITE DARK PHOTOS
- GRAY SCALE DOCUMENTS

IMAGES ARE BEST AVAILABLE COPY.

**As rescanning documents *will not* correct images,
please do not report the images to the
Image Problem Mailbox.**

EUROPEAN PATENT OFFICE

Patent Abstracts of Japan

PUBLICATION NUMBER : 10303114
 PUBLICATION DATE : 13-11-98

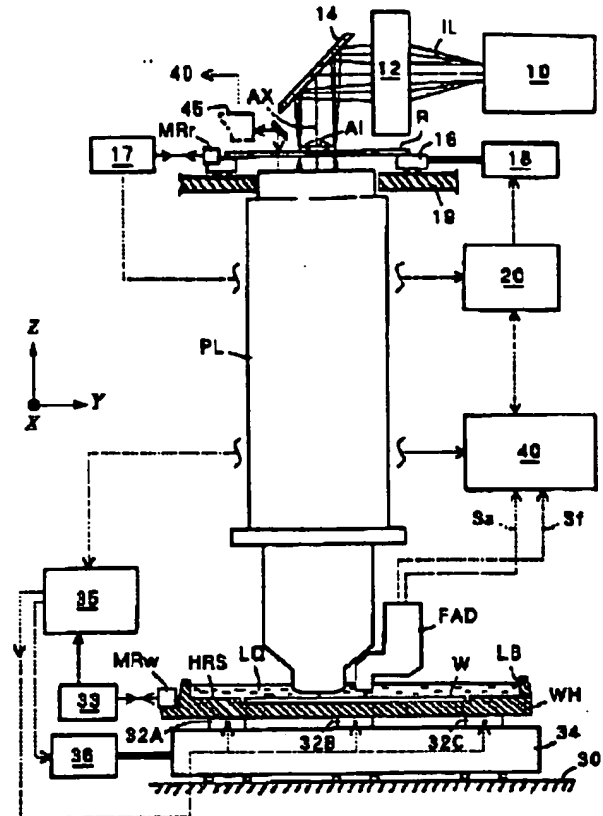
APPLICATION DATE : 23-04-97
 APPLICATION NUMBER : 09121757

APPLICANT : NIKON CORP;

INVENTOR : SUWA KYOICHI;

INT.CL. : H01L 21/027 G03F 7/20

TITLE : IMMERSION ALIGNER



ABSTRACT : PROBLEM TO BE SOLVED: To provide an immersion aligner which does not cause the deterioration of its image forming performance.

SOLUTION: An immersion aligner which is provided with a projection optical system PL which transfers a pattern Pa drawn on a reticle R to the surface of a wafer W and print-transfers the pattern Pa, and in which at least part of the working distance L between the lens surface Pe of the optical system PL closest to the wafer W and the wafer W, is filled up with a liquid LQ which transmits exposing light IL is constituted so that the working distance L may meet a relation, $L \leq \lambda / (0.3 \times |N|)$ (where, λ and N ($1/^\circ\text{C}$) respectively represent the wavelength of the light IL and the temperature coefficient of the refractive index of the liquid LQ). In addition, the liquid LQ is prepared by adding an additive which reduces the surface tension of pure water or increases the interface activity of the pure water to the pure water.

COPYRIGHT: (C)1998,JPO

(51) Int.Cl. ⁴	識別記号	F I	
H 0 1 L 21/027		H 0 1 L 21/30	5 1 5 D
G 0 3 F 7/20	5 2 1	G 0 3 F 7/20	5 2 1
		H 0 1 L 21/30	5 1 8

審査請求 未請求 請求項の数12 FD (全 14 頁)

(21) 出願番号 特願平9-121757
 (22) 出願日 平成9年(1997)4月23日

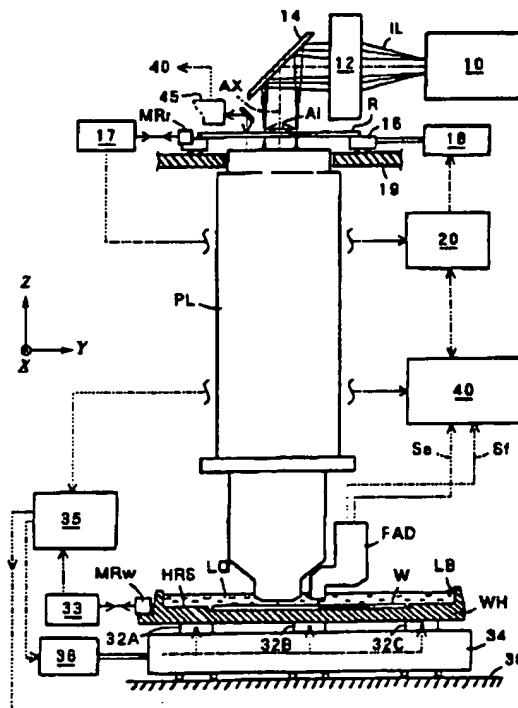
(71) 出願人 000004112
 株式会社ニコン
 東京都千代田区丸の内3丁目2番3号
 (72) 発明者 牛田 一雄
 東京都千代田区丸の内3丁目2番3号 株式会社ニコン内
 (72) 発明者 諏訪 恭一
 東京都千代田区丸の内3丁目2番3号 株式会社ニコン内
 (74) 代理人 弁理士 猪熊 克彦

(54) 【発明の名称】 液浸型露光装置

(57) 【要約】

【課題】 結像性能の劣化を招くことのない液浸型露光装置を提供する。

【解決手段】 レチクルR上に描画されたパターンPaをウエハW上に焼付転写する投影光学系PLを有し、該投影光学系のウエハに最も近接したレンズ面PeとウエハWとの間のワーキングディスタンスのうち少なくとも一部分を、露光光ILを透過する液体LQで満たした液浸型露光装置において、ワーキングディスタンスの長さLとし、露光光ILの波長をλとし、液体LQの屈折率の温度係数をN(1/°C)としたとき、 $L \leq \lambda / (0.3 \times |N|)$ となるように形成したことを特徴とし、また、液体LQとして、純水の表面張力を減少させ又は純水の界面活性度を増大させる添加剤を純水に添加したものをを用いたことを特徴とする。



【特許請求の範囲】

【請求項1】レチクル上に描画されたパターンをウエハ上に焼付転写する投影光学系を有し、該投影光学系のウエハに最も近接したレンズ面と前記ウエハとの間のワーキングディスタンスのうちの少なくとも一部分を、露光光を透過する液体で満たした液浸型露光装置において、前記ワーキングディスタンスの長さ L とし、前記露光光の波長を λ とし、前記液体の屈折率の温度係数を N ($1/^\circ\text{C}$)としたとき、 $L \leq \lambda / (0.3 \times |N|)$ となるように形成したことを特徴とする液浸型露光装置。

【請求項2】レチクル上に描画されたパターンをウエハ上に焼付転写する投影光学系を有し、該投影光学系のウエハに最も近接したレンズ面と前記ウエハとの間のワーキングディスタンスのうちの少なくとも一部分を、露光光を透過する液体で満たした液浸型露光装置において、前記液体として、純水の表面張力を減少させ又は純水の界面活性度を増大させる添加剤を前記純水に添加したものをを用いたことを特徴とする液浸型露光装置。

【請求項3】前記ワーキングディスタンスの長さ L が2mm以下である、請求項1又は2記載の液浸型露光装置。

【請求項4】前記レチクルとウエハを前記投影光学系の倍率に対応した速度比にて同期して等速に走査可能に配置した、請求項1、2又は3記載の液浸型露光装置。

【請求項5】前記露光光として紫外域の光を用いた、請求項1、2、3又は4記載の液浸型露光装置。

【請求項6】前記投影光学系の最もウエハ側の先端光学素子のウエハ側の光学面を平面状に形成し、前記先端光学素子を保持する鏡筒の下端面を前記光学面と同一平面をなすように形成し、前記鏡筒の下端外周面に面取りを施した、請求項1、2、3、4又は5記載の液浸型露光装置。

【請求項7】前記先端光学素子が平行平板である、請求項6記載の液浸型露光装置。

【請求項8】前記ウエハをホルダテーブルによって保持し、前記液体によってワーキングディスタンスを満たすことができるように前記ホルダテーブルの上面外周に壁部を立設し、前記ホルダテーブル内に前記液体を供給し且つ回収できるように液体供給ユニットを設け、前記ホルダテーブルと液体供給ユニットとの双方に温度調整器を設けた、請求項1～7のいずれか1項記載の液浸型露光装置。

【請求項9】前記ウエハをウエハチャックによって保持し、前記液体によってワーキングディスタンスを満たすことができるように前記ウエハチャックの上面外周に壁部を立設し、前記ウエハチャックを貫通して少なくとも3本のピンを設け、前記ウエハを前記ウエハチャックの上方に持ち上げることができるように、前記ピンに昇降

駆動装置を取り付けた、請求項1～7のいずれか1項記載の液浸型露光装置。

【請求項10】前記ウエハをウエハチャックによって保持し、前記液体によってワーキングディスタンスを満たすことができるように前記ウエハチャックの上面外周に壁部を立設し、前記ウエハチャックを貫通して少なくとも3本のピンを設け、ウエハチャックの前記壁部の上端を前記投影光学系の下端よりも低くすることができるように、前記ウエハチャックに昇降駆動装置を取り付けた、請求項1～7のいずれか1項記載の液浸型露光装置。

【請求項11】前記壁部の一部分に開閉自在な液密ドア部を設けることにより、投影光学系の下端部分との干渉を回避した、請求項1～10のいずれか1項記載の液浸型露光装置。

【請求項12】前記投影光学系の側面に干渉計用のミラーを取り付け、該ミラーに入射して反射する光束を前記液体から発する蒸気より離隔するように防護手段を設けた、請求項1～11のいずれか1項記載の液浸型露光装置。

【発明の詳細な説明】

【0001】

【発明の属する技術分野】本発明は、レチクル上に描画されたパターンを投影光学系によってウエハに焼付ける露光装置に関し、特に液浸型の露光装置に関する。

【0002】

【従来の技術】光学系の最終レンズ面と像面との間の間隔をワーキングディスタンスというが、従来の露光装置の投影光学系のワーキングディスタンスは、空気で満たされていた。このワーキングディスタンスは、オートフォーカス光学系を介在させるなどの都合により、10mm以上取るのが普通であった。他方、ウエハに転写するパターンについては、その微細化がますます望まれており、そのためには露光波長の短波長化を図るか、あるいは開口数の増大を図る必要がある。しかるに短波長の光を透過するガラス材料の種類には限度があるから、ワーキングディスタンスを液体で満たして開口数の増大を図ることにより、露光パターンの微細化を図る液浸型の露光装置が提案されている。

【0003】液浸型の露光装置では、ワーキングディスタンスに介在させた液体の温度分布によって、屈折率に分布が生じるおそれがある。そこで液体の温度変化に起因する結像性能の劣化への対策として、次のような技術が提案されている。すなわち、(あ)液体の温度安定機構によって温度の安定化を図るものとして、米国特許4,346,164号の図3に開示された技術が提案されており、加振攪拌機構によって温度の均一化を図るものとして、特開平6-124873号公報に開示された技術が提案されている。また、(い)液体の温度モニター機構によって温度調節にフィードバックするものとし

て、同じく特開平6-124873号公報に温度、又は屈折率を計測することが提案されている。

【0004】

【発明が解決しようとする課題】しかし(あ)においては、温度をどの程度安定させれば実用上問題ないかと言った議論は成されておらず、実際には下記に示すように、現実的とは言いがたい精度での温度コントロールが必要になる。また、(い)についても、結像性能に最も影響するのが液体の温度不均一であることを考慮すると、有効な対策とは言い難い。このように液浸型露光装置に関する従来公知の技術においては、ワーキングディスタンスのような投影光学系の光学パラメーターそのものについての制約に言及した例はなく、液浸型の特殊事情が考慮されているとは言えない状況であった。したがって本発明は、ワーキングディスタンスを満たす液体の温度制御を容易にして、結像性能の劣化を招くことのない液浸型露光装置を提供することを課題とする。

【0005】

【課題を解決するための手段】本発明は上記課題を解決するためになされたものであり、すなわち、レチクル上に描画されたパターンをウエハ上に焼付転写する投影光学系を有し、該投影光学系のウエハに最も近接したレンズ面とウエハとの間のワーキングディスタンスのうちの少なくとも一部分を、露光光を透過する液体で満たした液浸型露光装置において、ワーキングディスタンスの長さ L とし、露光光の波長を λ とし、液体の屈折率の温度係数を N ($1/^\circ\text{C}$)としたとき、

$$L \leq \lambda / (0.3 \times |N|)$$

$$\text{空気: } \Delta F = 10 \text{ mm} \times |-9 \times 10^{-7} / ^\circ\text{C}| \times 0.01^\circ\text{C} \\ = 0.09 \text{ nm}$$

$$\text{水: } \Delta F = 10 \text{ mm} \times |-8 \times 10^{-5} / ^\circ\text{C}| \times 0.01^\circ\text{C} \\ = 8.0 \text{ nm}$$

【0009】しかるに一般に結像波面収差 ΔF は、露光波長 λ の $1/30$ 以下が望ましく、すなわち、

$$\Delta F \leq \lambda / 30 \quad \dots (2)$$

が成立することが好ましい。例えば波長 193 nm のArFエキシマレーザーを露光光として用いるときには、 $\Delta F < 6.4 \text{ nm}$ が望ましい。ワーキングディスタンスを満たす媒質が水の場合には、従来技術のようにワーキングディスタンス L が $L > 10 \text{ mm}$ では、媒質の温度分布による結像波面収差の発生量が大きすぎて、実用上問題を生ずることが分かる。

【0010】(1a)式と(2)式とから、

$$L \leq \lambda / (0.3 \times |N|) \quad \dots (3)$$

を得る。したがって(3)式を満たすことにより、実現可能な温度安定性(温度分布)のもとに、浸液中の温度分布によって生じる波面収差発生量が露光波長の $1/30$ 以下に抑えられた投影光学系を搭載した液浸型露光装置が得られる。以上のように本発明においては、温度分布を持った媒質中を露光光が通過することで発生する波

となるように形成したことを特徴とする液浸型露光装置であり、また、前記液体として、純水の表面張力を減少させ又は純水の界面活性度を増大させる添加剤を純水に添加したものをを用いたことを特徴とする液浸型露光装置である。

【0006】以下に本発明の作用を説明する。投影光学系の先端のガラス面から結像面までの距離、すなわちワーキングディスタンスを L とし、ワーキングディスタンス L を満たす媒質の温度分布の幅を ΔT とし、この温度分布 ΔT に起因する結像波面の収差を ΔF とし、液体の屈折率の温度係数を N とすると、近似的に以下の式

(1)が成立する。

$$\Delta F = L \times |N| \times \Delta T \quad \dots (1)$$

【0007】媒質の温度分布 ΔT については、その均一化を図るためにいかにコントロールしようとも、 $\Delta T = 0.01^\circ\text{C}$ 程度の温度分布が存在すると想定される。したがって、結像波面収差 ΔF は、少なくとも、

$$\Delta F = L \times |N| \times 0.01 \quad \dots (1a)$$
 だけは存在する。ここで N は、屈折率の温度係数を $1/^\circ\text{C}$ 単位で表した値である。

【0008】屈折率の温度係数 N の値は液体と気体で大きく異なり、例えば空気では $N = -9 \times 10^{-7} / ^\circ\text{C}$ であるのに対して、水の場合は $N = -8 \times 10^{-5} / ^\circ\text{C}$ であり、 100 倍近い差がある。他方、縮小投影露光装置の投影光学系のワーキングディスタンス L は、通常 $L > 10 \text{ mm}$ であるが、 $L = 10 \text{ mm}$ であるとしても、結像波面収差 ΔF は以下ようになる。

面収差量が、温度分布量と媒質中の光路長の積に依存することに着目し、光路長に上限を設けることにより、温度分布に対する要求を緩和している。これにより実現可能なレベルでの浸液の温度コントロールのもとで、液浸型露光装置を実用に供することができる。

【0011】

【発明の実施の形態】以下に本発明に好適ないくつかの実施例を説明する。

【0012】

【第1の実施例の説明】図1は、本発明の第1の実施例による投影露光装置の全体構成を示し、ここでは、物体側と像側の両側においてテレセントリックに構成された円形イメージフィールドを有する縮小投影レンズ系PLを介して、レチクルR上の回路パターンを半導体ウエハW上に投影しつつ、レチクルRとウエハWとを投影レンズ系PLに対して相対走査するレンズ・スキャン方式の投影露光装置を示す。図1において照明系10は、波長 193 nm のバルス光を放射するArFエキシマレーザー

光源（不図示）、その光源からのパルス光の断面形状を整形するビームエキスパンダ（不図示）、その整形されたパルス光を入射して2次光源像（複数の点光源の集まり）を生成するフライ・アイレンズ等のオプティカルインテグレート（不図示）、その2次光源像からのパルス光を均一な照度分布のパルス照明光にする集光レンズ系（不図示）、そのパルス照明光の形状を走査露光時の走査方向（Y方向）と直交した方向（X方向）に長い矩形形状に整形するレチクルブラインド（照明視野絞り、不図示）、及びそのレチクルブラインドの矩形形状の開口からのパルス光1Lを図1中のコンデンサーレンズ系12、ミラー14と協働してレチクルR上にスリット状又は矩形形状の照明領域A1として結像するためのリレー光学系（不図示）とを含んでいる。

【0013】レチクルRは、走査露光時には大きなストロークで1次元方向に等速移動可能なレチクルステージ16上に真空吸着（場合によっては静電吸着、機械締結）される。レチクルステージ16は、図1においては装置本体のコラム構造体19上を図中の左右（Y方向）にスキャン移動するようにガイドされ、図の紙面と垂直な方向（X方向）にも移動するようにガイドされる。そのレチクルステージ16のXY平面内での座標位置や微小回転量は、レチクルステージ16の一部に取り付けられた移動鏡（平面鏡やコーナミラー）MRrにレーザビームを投射して、その反射ビームを受光するレーザ干渉計システム17によって逐次計測される。そしてレチクルステージ制御器20は、干渉計システム17によって計測されるXY座標位置に基づいてレチクルステージ16を駆動するためのリニアモータやボイスコイル等のモータ18を制御し、レチクルステージ16のスキャン方向の移動と非スキャン方向の移動とを制御する。

【0014】さて、コンデンサーレンズ系12とミラー14から射出された矩形形状のパルス照明光1LがレチクルR上の回路パターン領域の一部を照射すると、その照明領域A1内に存在するパターンからの結像光束が1/4倍の縮小投影レンズ系PLを通して、ウエハWの表面に塗布された感応性のレジスト層に結像投影される。その投影レンズ系PLの光軸AXは、円形イメージフィールドの中心点を通り、照明系10とコンデンサーレンズ系12の各光軸とも同軸になるように配置されている。また投影レンズ系PLは、波長193nmの紫外線に対して高い透過率を有する石英と螢石の2種類の硝材で作られた複数枚のレンズ素子で構成され、螢石は主に正のパワーを持つレンズ素子に使われる。さらに投影レンズ系PLの複数枚のレンズ素子を固定する鏡筒の内部は、波長193nmのパルス照明光の酸素による吸収を避けるために窒素ガスに置換されている。このような窒素ガスによる置換は照明系10の内部からコンデンサーレンズ系12（又はミラー14）までの光路に対しても同様に行われる。

【0015】ところで、ウエハWはその裏面を吸着するホルダテーブルWH上に保持される。このホルダテーブルWHの外周部全体には一定の高さで壁部LBが設けられ、この壁部LBの内側には液体LQが所定の深さで満たされている。そしてウエハWは、ホルダテーブルWHの内底部の窪み部分に真空吸着される。またホルダテーブルWHの内底部の周辺には、ウエハWの外周を所定の幅で取り囲むような環状の補助プレート部HRSが設けられている。この補助プレート部HRSの表面の高さは、ホルダテーブルWH上に吸着された標準的なウエハWの表面の高さとほぼ一致するように定められている。

【0016】この補助プレート部HRSの主要な機能は、フォーカス・レベリングセンサーの検出点がウエハWの外形エッジの外側に位置するような場合の代替のフォーカス検出面として利用されることである。また補助プレート部HRSは、ウエハW上のショット領域とレチクルR上の回路パターンとを相対的に位置合わせするときに使われるアライメントセンサーのキャリブレーションや、ショット領域を走査露光するときに使われるフォーカス・レベリングセンサーのキャリブレーションにも兼用可能である。ただしアライメントセンサーやフォーカス・レベリングセンサーのキャリブレーションは、補助プレート部HRSと個別に設けられた専用の基準マーク板を使う方が望ましい。この場合、基準マーク板も液浸状態で投影レンズ系PLの投影像面とほぼ同一の高さになるようにホルダテーブルWH上に取り付けられ、アライメントセンサーは基準マーク板上に形成された各種の基準マークを液浸状態で検出することになる。なお、テーブル上の基準マーク板を使ってフォーカスセンサーのシステム・オフセットをキャリブレーションする方法の一例は、例えば米国特許4,650,983号に開示され、各種アライメントセンサーのキャリブレーション方法の一例は、例えば米国特許5,243,195号に開示されている。

【0017】ところで図1に示した通り、本実施例では投影レンズ系PLの先端部を液体LQ内に浸けるので、少なくともその先端部は防水加工されて鏡筒内に液体が染み込まないような構造となっている。さらに、投影レンズ系PLの先端のレンズ素子の下面（ウエハWとの対向面）は平面、又は曲率半径が極めて大きい凸面に加工され、これにより、走査露光時にレンズ素子の下面とウエハWの表面との間で生じる液体LQの流れをスムーズにできる。さらに本実施例では、後で詳細に説明するが、液浸状態における投影レンズ系PLの最良結像面（レチクル共役面）が、先端のレンズ素子の下面から約2~1mmの位置に形成されるように設計されている。従って、先端のレンズ素子の下面とウエハWの表面との間に形成される液体層の厚みも2~1mm程度になり、これによって液体LQの温度調整の制御精度が緩和されるとともに、その液体層内の温度分布ムラの発生も抑え

ることが可能となる。

【0018】さて、ホルダテーブルWHは、投影レンズ系PLの光軸AXに沿ったZ方向への並進移動（本実施例では粗移動と微動）と、光軸AXに垂直なXY平面に対する傾斜微動とが可能のように、XYステージ34上に取り付けられる。このXYステージ34はベース定盤30上をXY方向に2次元移動し、ホルダテーブルWHはXYステージ34上に3つのZ方向用のアクチュエータ32A、32B、32Cを介して取り付けられる。各アクチュエータ32A、B、Cは、ヒエゾ伸縮素子、ボイスコイルモータ、DCモータとリフト・カムの組合わせ機構等で構成される。そして3つのZアクチュエータを同じ量だけZ方向に駆動させると、ホルダテーブルWHをZ方向（フォーカス方向）に平行移動させることができ、3つのZアクチュエータを互いに異なる量だけZ方向に駆動させると、ホルダテーブルWHの傾斜（チルト）方向とその量とが調整できる。

【0019】また、XYステージ34の2次元移動は、送りネジを回転させるDCモータや非接触に推力を発生させるリニアモータ等で構成される駆動モータ36によって行われる。この駆動モータ36の制御は、ホルダテーブルWHの端部に固定された移動鏡MRwの反射面のX方向、Y方向の各位置変化を計測するレーザ干涉計33からの計測座標位置を入力するウエハステージ制御器35によって行われる。なお、駆動モータ36をリニアモータとしたXYステージ34の全体構成としては、例えば特開平8-233964号公報に開示された構成を使ってもよい。

【0020】さて、本実施例では投影レンズ系PLのワーキングディスタンスが小さく、投影レンズPLの先端のレンズ素子とウエハWとの間の2~1mm程度の狭い間隔に液体LQを満たすことから、斜入射光方式のフォーカスセンサーの投光ビームを投影レンズ系PLの投影視野に対応したウエハ面上に斜めに投射することが難しい。このため本実施例では図1に示す通り、オフ・アクシス方式（投影レンズ系PLの投影視野内にフォーカス検出点がない方式）のフォーカス・レベリング検出系と、オフ・アクシス方式でウエハW上のアライメント用のマークを検出するマーク検出系とを含むフォーカス・アライメントセンサーFADを投影レンズ系PLの鏡筒の下端部周辺に配置する。

【0021】このフォーカス・アライメントセンサーFADの先端に取り付けられた光学素子（レンズ、ガラス板、プリズム等）の下面は、図1に示すように液体LQ中に配置され、その光学素子からはアライメント用の照明ビームやフォーカス検出用のビームが液体LQを通してウエハW（又は補助プレート部HRS）の表面上に照射される。そしてフォーカス・レベリング検出系はウエハWの表面の最良結像面に対する位置誤差に対応したフォーカス信号Sfを出力し、マーク検出系はウエハW上

のマークの光学的な特徴に対応した光電信号を解析して、マークのXY位置又は位置ずれ量を表すアライメント信号Saを出力する。

【0022】そして以上のフォーカス信号Sfとアライメント信号Saは主制御器40に送出され、主制御器40はフォーカス信号Sfに基づいて3つのZアクチュエータ32A、B、Cの各々を最適に駆動するための情報をウエハステージ制御器35に送出する。これによってウエハステージ制御器35は、ウエハW上の実際に投影されるべき領域に対するフォーカス調整やチルト調整が行われるように、各Zアクチュエータ32A、B、Cを制御する。

【0023】また主制御器40は、アライメント信号Saに基づいて、レチクルRとウエハWとの相対的な位置関係を整合させるためのXYステージ34の座標位置を管理する。さらに主制御器40は、ウエハW上の各ショット領域を走査露光する際、レチクルRとウエハWとがY方向に投影レンズ系PLの投影倍率と等しい速度比で等速移動するように、レチクルステージ制御器20とウエハステージ制御器35とを同期制御する。

【0024】なお、図1中のフォーカス・アライメントセンサーFADは投影レンズ系PLの先端部周辺の1ヶ所にだけしか設けられていないが、投影レンズ系PLの先端部を挟んでY方向に2ヶ所、X方向に2ヶ所の計4ヶ所に設けておくのがよい。また図1中のレチクルRの上方には、レチクルRの周辺部に形成されたアライメント用のマークとウエハW上のアライメント用のマーク（又は基準マーク板上の基準マーク）とを投影レンズ系PLを通して同時に検出して、レチクルRとウエハWとの位置ずれを高精度に計測するTTR（スルーザレチクル）方式のアライメントセンサー45が設けられている。そしてこのTTRアライメントセンサー45からの位置ずれ計測信号は主制御器40に送出され、レチクルステージ16やXYステージ34の位置決めに使われる。

【0025】ところで図1の露光装置は、XYステージ34をY方向に等速移動させて走査露光を行うものであるが、その走査露光時のレチクルR、ウエハWのスキャン移動とステップ移動とのスケジュールを図2を参照して説明する。図2において、図1中の投影レンズ系PLは、前群レンズ系LGaと後群レンズ系LGbとで代表的に表してあり、その前群レンズ系LGaと後群レンズ系LGbとの間には、投影レンズ系PLの射出瞳Epが存在する。また図2に示したレチクルRには、投影レンズ系PLの物体側の円形イメージフィールドの直径寸法よりも大きな対角長を有する回路パターン領域Paが、遮光帯SBによって区画された内側に形成されている。

【0026】そしてレチクルR上の領域Paは、レチクルRを例えばY軸に沿った負方向に一定速度Vrでスキャン移動させつつ、ウエハWをY軸に沿った正方向に一

定速度 V_w でスキャン移動させることによって、ウエハ W 上の対応したショット領域 SA_a に走査露光される。このとき、レチクル R を照明するパルス照明光 I_L の領域 AI は、図2に示すようにレチクル上の領域 Pa 内で X 方向に伸びた平行なスリット状又は矩形状に設定され、その X 方向の両端部は遮光帯 SB 上に位置する。

【0027】さて、レチクル R 上の領域 Pa 内のパルス光照明領域 AI に含まれる部分パターンは、投影レンズ系 PL （レンズ系 LG_a 、 LG_b ）によってウエハ W 上のショット領域 SA_a 内の対応した位置に像 SI として結像される。そしてレチクル R 上のパターン領域 Pa とウエハ W 上のショット領域 SA_a との相対走査が完了すると、ウエハ W は例えばショット領域 SA_a の隣りのショット領域 SA_b に対する走査開始位置にくるように、一定量だけ Y 方向にステップ移動される。このステップ移動の間、パルス照明光 I_L の照射は中断される。次に、レチクル R の領域 Pa 内のパターンの像がウエハ W 上のショット領域 SA_b に走査露光されるように、レチクル R をパルス光照明領域 AI に対して Y 軸の正方向に一定速度 V_r で移動させつつ、ウエハ W を投影像 SI に対して Y 軸の負方向に一定速度 V_w で移動させることで、ショット領域 SA_b 上に電子回路のパターン像が形成される。なお、エキシマレーザ光源からのパルス光を走査露光に用いる技術の一例は、例えば米国特許4,924,257号に開示されている。

【0028】ところで図1、2に示した投影露光装置は、レチクル R 上の回路パターン領域の対角長が投影レンズ系 PL の円形イメージフィールドの直径よりも小さい場合、照明系 I_0 内のレチクルブラインドの開口の形状や大きさを変えて、照明領域 AI の形状をその回路パターン領域に合わせると、図1の装置をステップ・アンド・リピート方式のステッパーとして使うことができる。この場合、ウエハ W 上のショット領域を露光している間は、レチクルステージ16と XY ステージ34とを相対的に静止状態にしておく。しかしながらその露光中にウエハ W が微動するときは、その微動をレーザ干渉計システム33で計測して投影レンズ系 PL に対するウエハ W の微小な位置ずれ分をレチクル R 側で追従補正するように、レチクルステージ16を微動制御すればよい。またレチクルブラインドの開口の形状や大きさを変える場合は、開口形状やサイズの変更に合わせて、レチクルブラインドに達する光源からのパルス光を調整後の開口に見合った範囲に集中させるようなズームレンズ系を設けてもよい。

【0029】なお、図2から明らかなように、投影像 SI の領域は X 方向に伸びたスリット状又は矩形状に設定されているため、走査露光中のチルト調整は本実施例では専ら Y 軸回りの回転方向、すなわち走査露光の方向に対してローリング方向にのみ行われる。もちろん、投影像 SI の領域の走査方向の幅が大きく、ウエハ表面の走

査方向に関するフラットネスの影響を考慮しなければならないときは、当然に X 軸回りの回転方向、すなわちピッチング方向のチルト調整も走査露光中に行われる。

【0030】ここで、本実施例による露光装置の特徴であるホルダテーブル WH 内の液体 LQ の状態について、図3を参照して説明する。図3は投影レンズ系 PL の先端部からホルダテーブル WH までの部分断面を表す。投影レンズ系 PL の鏡筒内の先端には、下面 Pe が平面上で上面が凸面の正レンズ素子 $LE1$ が固定されている。このレンズ素子 $LE1$ の下面 Pe は、鏡筒金物の先端部の端面と同一面となるように加工（フラッシュサーフェス加工）されており、液体 LQ の流れが乱れることを抑えている。さらに投影レンズ系 PL の鏡筒先端部で液体 LQ 内に浸かる外周角部114は、例えば図3のように大きな曲率で面取り加工されており、液体 LQ の流れに対する抵抗を小さくして不要な渦の発生や乱流を抑える。また、ホルダテーブル WH の内底部の中央には、ウエハ W の裏面を真空吸着する複数の突出した吸着面113が形成されており、この吸着面113は、具体的には1mm程度の高さでウエハ W の径方向に所定のピッチで同心円状に形成された複数の輪帯状ランド部として作られる。そして各輪帯状ランド部の中央に刻設された溝の各々は、テーブル WH の内部で真空吸着用の真空源に接続される配管112につながっている。

【0031】さて、本実施例では図3に示したように、投影レンズ系 PL の先端のレンズ素子 $LE1$ の下面 Pe とウエハ W （又は補助プレート部 HRS ）の表面とのベストフォーカス状態での間隔 L は、2~1mm程度に設定される。そのため、ホルダテーブル WH 内に満たされる液体 LQ の深さ Hq は、間隔 L に対して2~3倍程度以上であればよく、従ってホルダテーブル WH の周辺に立設された壁部 LB の高さは数mm~10mm程度でよい。このように本実施例では、投影レンズ系 PL のワーキングディスタンスとしての間隔 L を極めて小さくしたため、ホルダテーブル WH 内に満たされる液体 LQ の総量も少なく済み、温度制御も容易になる。

【0032】ここで本実施例で使う液体 LQ は、入手が容易で取り扱いが簡単な純水を用いる。ただし本実施例では、液体 LQ の表面張力を減少させるとともに、界面活性力を増大させるために、ウエハ W のレジスト層を溶解させず、且つレンズ素子の下面 Pe の光学コートに対する影響が無視できる脂肪酸系の添加剤（液体）をわずかな割合で添加しておく。その添加剤としては、純水とほぼ等しい屈折率を有するメチルアルコール等が好ましい。このようにすると、純水中のメチルアルコール成分が蒸発して含有濃度に変化しても、液体 LQ の全体としての屈折率変化を極めて小さくできるといった利点が見られる。

【0033】さて、液体 LQ の温度はある目標温度に対して一定の精度で制御されるが、現在比較的容易に温度

制御できる精度は±0.01℃程度である。そこでこのような温調精度のもとでの現実的な液浸投影法を考えてみる。一般に空気の屈折率の温度係数 N_a は約 $-9 \times 10^{-6}/^\circ\text{C}$ であり、水の屈折率の温度係数 N_w は約 $-8 \times 10^{-6}/^\circ\text{C}$ であり、水の屈折率の温度係数 N_w の方が2桁程度も大きい。一方、ワーキングディスタンス L を L とすると、ワーキングディスタンス L を満たす媒質の温度変化(温度むら)且 ΔT に起因して生じる結像の波面収差且 ΔF は近似的に次式で表される。

$$\Delta F = L \cdot |N| \cdot \Delta T$$

【0034】ここで、液浸投影法を適用しない通常の投影露光の場合、ワーキングディスタンス L を10mm、温度変化量 ΔT を0.01℃としたときの波面収差量 ΔF_{air} は以下ようになる。

$$\Delta F_{air} = L \cdot |N_a| \cdot \Delta T \approx 0.09 \text{ nm}$$

また同じワーキングディスタンス L と温度変化量 ΔT の下で、液浸投影法を適用した場合に得られる波面収差量 ΔF_{wq} は以下ようになる。

$$\Delta F_{wq} = L \cdot |N_w| \cdot \Delta T \approx 8 \text{ nm}$$

【0035】この波面収差量は、一般に使用波長 λ の1/30ないしは1/50~1/100程度が望ましいとされているから、ArFエキシマレーザを使った場合に許容される最大の波面収差量 ΔF_{max} は、 $\lambda/30$ ないしは $\lambda/50 \sim \lambda/100$ 程度の6.43ないしは3.86~1.93nmに定められ、望ましくは $\lambda/100$ の1.93nm以下に定められる。ところで空気と水の0℃における各熱伝導率は、空気で0.0241W/mKとなり、水で0.561W/mKとなり、水の方が熱伝導が良く、水中に形成される光路内での温度むらは空気中のそれよりも小さくでき、結果的に液体中で発生する屈折率の揺らぎも小さくできる。しかしながら、式(3)に表したようにワーキングディスタンス L が10mm程度の場合、温度変化量 ΔT が0.01℃であったとしても、発生する波面収差量 ΔF_{wq} は許容収差量 ΔF_{max} を大きく越えてしまう。

【0036】そこで以上の考察から、許容波面収差量 ΔF_{max} を考慮した温度変化量 ΔT とワーキングディスタンス L との関係は、

$$\Delta F_{max} = \lambda/30 \geq L \cdot |N_w| \cdot \Delta T$$

ないしは、

$$\Delta F_{max} = \lambda/100 \geq L \cdot |N_w| \cdot \Delta T$$

となる。ここで、想定される温度変化量 ΔT を0.01℃、波長 λ を193nm、そして液体LQの屈折率変化量 N_w を $-8 \times 10^{-6}/^\circ\text{C}$ とすると、必要とされるワーキングディスタンス(液体層の厚み) L は、8mmないしは2.4mm以下となる。望ましくは、そのワーキングディスタンス L を液体LQがスムーズに流れる範囲内で2mmよりも小さくした方がよい。以上のように本実施例のように構成することにより、液体LQの温度制御が容易になるとともに、液体層内の温度変化に起因した

波面収差変化で生じる投影像の劣化が抑えられ、極めて高い解像力でレチクルRのパターンを投影露光することが可能となる。

【0037】

【第2の実施例の説明】次に、本発明の第2の実施例について図4を参照して説明する。本実施例は、先の第1の実施例にも同様に適用可能な液体LQの温度制御法とウエハWの交換時の液体LQの取り扱い方法とを示す。従って、図4において先の図1、3中の部材と同じものには同一の符号をつけてある。さて、図4においてホルダテーブルWHの内底部に円形の凹部として形成されたウエハ設置部には複数の吸着面113が形成されている。そして円形のウエハ設置部の周辺には、液体LQの供給と排出に用いる溝51が環状に形成され、その溝51の一部は、テーブルWH内に形成された通路52を介して、外部のパイプ53につながれている。またホルダテーブルWH内のウエハ設置部の直下と補助プレート部HRSの直下には、ベルチェ素子等の温度調整器50A、50Bが埋め込まれ、ホルダテーブルWH上の適当な位置(望ましくは複数ヶ所)には温度センサー55が取り付けられて、液体LQの温度が精密に検出される。そして温度調整器50A、50Bは、温度センサー55によって検出される液体LQの温度が一定値になるように、制御器60によって制御される。

【0038】一方、パイプ53は、切り替えバルブ62を介して、液体供給ユニット64と排出ポンプ66に接続されている。切り替えバルブ62は、制御器60からの指令にตอบสนองして、液体供給ユニット64からの液体LQをパイプ53に供給する流路か、パイプ53からの液体LQを排出ポンプ66を介して供給ユニット64に戻す流路かを切り替えるように動作する。また供給ユニット64内には、ホルダテーブルWH上の液体LQの全体を収容可能なリザーブタンク(不図示)と、このタンクから液体LQを供給するポンプ64Aと、そのポンプ64Aを含めタンク内の液体LQ全体を一定の温度に保つ温度調整器64Bとが設けられている。さらに以上の構成において、バルブ62、ポンプ64A、温度調整器64B、排出ポンプ66の各動作は、制御器60によって統括的に制御される。

【0039】さて、このような構成において、ウエハWがホルダテーブルWHの設置部上に搬送され、プリアライメントされた状態で複数の吸着面113上に設置されると、図3に示した真空吸着用の配管112を介して減圧固定される。この間、温度調整器50A、50Bは、目標となる温度に制御され続けている。そしてウエハWの真空吸着が完了すると、切り替えバルブ62がクローズ位置から供給ユニット64側に切り替わり、温度調整された液体LQがポンプ64Aの作動によって、パイプ53、通路52、溝51を介してホルダテーブルWHの壁部LBの内部に一定量だけ注入されて、切り替えバル

ブ62がクローズ位置に戻る。その後、ウエハWに対する露光が完了すると、直ちに切り替えバルブ62がクローズ位置から排出ポンプ66側に切り替わり、排出ポンプ66の作動によってテーブルWH上の液体LQが図51、パイプ53を介して供給ユニット64のリザーブタンク内に戻される。そのタンク内に戻された液体LQは、リザーブタンク内の温度センサーからの検出信号に基づいて、次のウエハが準備できるまで温調器64Bによって精密に温度制御される。

【0040】このように本実施例によれば、液浸露光中の液体LQはホルダテーブルWH内の温度調整器50A、50Bによって温度制御され、ウエハ交換動作中は液体LQを供給ユニット64内に回収して温度制御するようにしたので、ウエハ交換が大気中で可能になるとともに、液体LQの大きな温度変化を防止できると云った利点がある。さらに本実施例によれば、ウエハ交換後にホルダテーブルWHに注入される液体LQは、たとえ設定温度に対して僅か(例えば0.5℃程度)に異なっていたとしても、液体層の深さHq(図3参照)が総じて浅いために比較的早く設定温度に到達し得るから、温度安定を待つ時間も短縮され得る。

【0041】

【第3の実施例の説明】次に第3の実施例について図5を参照して説明する。図5は先の図3の構成を改良したホルダテーブルWHの部分断面を表し、この実施例のホルダテーブルWHは、ウエハWを保持するウエハチャック90と、フォーカス・レベリングのためのZ方向移動とチルト移動を行うZLステージ82とに別れており、ZLステージ82上にウエハチャック90が載置されている。そしてZLステージ82は、3つのZアクチュエータ32A、32C(32Bは省略)を介して、XYステージ34上に設けられる。そしてチャック90には、図1、3、4と同様に、壁部LB、補助プレート部HR S、真空吸着用の配管112、液体LQの供給、排出用のパイプ53(図4参照)に接続される通路53A、53Bがそれぞれ形成されている。ただし、通路53Aはウエハチャック90内部の補助プレート部HR Sの周辺部分につながっており、通路53Bはウエハチャック90内底部のウエハ載置部の最も低い部分につながっている。このようにウエハチャック90内の複数ヶ所に液体排出、注入用の通路を形成しておく、液体の出し入れが迅速に行われる。

【0042】さらに本実施例では、チャック90の中央部に3つ(2つのみ図示)の貫通孔91が形成され、この貫通孔91を通過して上下動する3つ(2つのみ図示)のセンターアップピン83が、上下駆動機構85の上に設けられている。この上下駆動機構85は、XYステージ34側に固定される。その3つのセンターアップピン83は、ウエハ交換時にチャック90上のウエハWを載置面から一定量だけ持ち上げたり、ウエハWを載置

面上に下ろしたりするためのものであり、ウエハWがチャック90の載置面に真空吸着された状態では、図5に示すようにセンターアップピン83の先端面は、チャック90の載置面よりも下がった位置に設定される。

【0043】一方、本実施例で使用される投影レンズ系PLの先端部には、サブ鏡筒80の先端に光軸AXと垂直に固定された石英の平行平板CGが取り付けられ、したがって先端のレンズ素子LE1(平凸レンズ)が液体LQに浸かることがないように相成されている。本実施例では、この平行平板CGの下面とウエハWの表面との間隔が、見かけ上のワーキングディスタンスとなり、先の実施例と同様に2mm以下に設定される。またサブ鏡筒80の平行平板CGとの取り付け面は防水加工され、サブ鏡筒80の内部には窒素ガスが充填されている。

【0044】このように投影レンズ系PLの先端に平行平板CGを設けるようにすると、投影レンズ系PLの實質的なバックフォーカス距離(屈折力を持つ先端の光学素子から像面までの距離)が10~15mm程度であっても、容易にワーキングディスタンスLを1~2mm程度にして液体の温度変化の影響を低減させた液浸投影法が実現できる。また、平行平板CGは後付けで設けることができるから、平行平板CGの表面の一部を波長の数分の1程度のオーダーで研磨することにより、投影像内で生じている局所的な微小歪曲収差(あるいはランダムなディストーション)を容易に修正することが可能となる。すなわち、平行平板CGは投影レンズ系PLの最先端のレンズ素子を液体から保護する窓としての機能と、ディストーション補正板としての機能とを兼ね備えることになる。なお、別の見方をすれば平行平板CGを含めて投影レンズ系PLの結像性能が保証されているので、平行平板CGが投影レンズ系PLの最先端の光学素子であることに変わりはない。

【0045】

【第4の実施例の説明】次に本発明の第4の実施例について図6を参照して説明する。本実施例は、先の図5に示した実施例とも関連し、ワーキングディスタンスを極めて小さくした投影光学系を液浸投影露光法に使用した場合のウエハ交換に関するものである。図6において、投影レンズ系PLの鏡筒の下端部には、図1に示したレーザ干渉計33からの参照用ビームBSrを受けて反射する参照ミラーML(X方向用とY方向用)が固定されている。そしてレーザ干渉計33からの測長用ビームBSmは、先の図5に示したようなZLステージ82の端部に固定された移動鏡MRwに投射され、その反射ビームはレーザ干渉計33に戻り、参照用ビームBSrの反射ビームと干渉して移動鏡MRwの反射面の座標位置、すなわちウエハWのX、Y方向の座標位置が、参照ミラーMLを基準として計測される。さて、本実施例においても、ZLステージ82は3つのZアクチュエータ32A、32B(32Cは省略)を介してXYステージ34

上に取り付けられ、Z方向とチルト方向とに移動可能となっている。ただし、ZステージS2は、その周辺の3ヶ所で板バネS4A、S4B（S4Cは省略）を介してXYステージ34と結合され、XYステージ34に対する水平方向（XY面内）の剛性が極めて大きくなるように支持される。

【0046】そして本実施例でも、先の図5と同様のウエハチャック90がZステージS2上に設けられるが、図5と異なる点は、ウエハチャック90を複数のZ方向の駆動機構S8A、S8Bによって比較的大きなストローク（10～15mm程度）でZステージS2に対してZ方向に移動する構成にしたことである。この駆動機構S8A、S8Bは、フォーカス・レベリングのためのZアクチュエータ32A、B、Cと異なり、ウエハチャック90をそのストロークの両端間で移動させるだけでよく、エア・シリンダやリンク機構等を使った簡単なエレベーション機能でよい。さらに図6の実施例では、先の図5に示したセンターアップピン83がXYステージ34上に上下動することなく固定されている。そして図6のようにウエハチャック90が最も上昇した状態では、ウエハWの表面が投影レンズ系PLの先端の光学系子の面から1～2mm程度に設定され、センターアップピン83の先端面はウエハチャック90のウエハ設置面よりもわずかに下側（2～3mm程度）に下がっている。

【0047】以上のような構成で、図6はウエハWに対する露光動作時の状態を表し、その露光動作が完了すると先の図4に示した液体LQの排出操作によってウエハチャック90上の液体LQを一時的に排出する。その後、ウエハチャック90の真空吸着が解除されると、駆動機構S8A、S8Bを動作させてウエハチャック90を図6の位置から最も下にダウンさせる。これによってウエハWは3つのセンターアップピン83の先端面上に載せ替えられるとともに、ウエハチャック90周辺の壁部LBの上端面が投影レンズ系PLの先端面（図3中ではレンズ系子LE1の下面Pe、図5中では平行平板CGの下面）よりも低くなるように位置決めされる。その状態でXYステージ34をウエハ交換位置まで移動させると、ウエハWは投影レンズ系PLの直下から引き出されて、搬送用のアーム95の方に移動する。このときアーム95は、ウエハチャック90の壁部LBの上端面よりは高く、且つセンターアップピン83上のウエハWよりは低くなるような高さで設定された状態で、ウエハWの下側に入り込む。それからアーム90はウエハWを上方向にわずかに持ち上げつつ真空吸着を行い、所定のアンロード位置に向けてウエハWを搬送する。ウエハWの搬入は、以上のシーケンスとは全く逆に行われる。

【0048】ところで図6に示したように、レーザ干涉計33が参照ビームBSrを投影レンズ系PLの参照ミラーMLに照射するような方式の場合、参照ビームBS

rの光路の直下に液体LQのプールが広がっているため、その液体LQの飽和蒸気の上昇によって参照ビームBSrの光路に揺らぎを与えることが考えられる。そこで本実施例では、参照ビームBSrの光路と液体LQとの間にカバー板S7を配置し、液体LQから上昇する蒸気流を遮断して参照ビームBSrの光路で発生する揺らぎを防止する。

【0049】なお、カバー板S7の上部空間には、参照ビームBSrの光路をより安定にするために、光路と交差する方向に温度制御された清浄な空気を送風してもよい。この場合、カバー板S7は光路空調用の空気が直接液体LQに吹き付けられることを防止する機能も備えることになり、液体LQの不要な蒸発を低減させることができる。また、単なるカバー板S7に代えて、参照ビームBSrの光路全体を遮風筒で覆う構成にしてもよい。

【0050】

【第5の実施例の説明】次に本発明の第5の実施例を図7(A)、(B)を参照して説明する。本実施例は先の図1に示したホルダテーブルWHの構造に、図5に示したセンターアップ機構（ピン83、Z駆動部85）を組合わせたものであり、ウエハ交換を簡単にするようにホルダテーブルWHを改良したものである。そして図7(B)はその改良されたホルダテーブルWHの平面を表し、図7(A)は図7(B)中の7A矢視の断面を表す。その図7(A)、(B)から分かるように、ホルダテーブルWHは、XYステージ34上に3つのZアクチュエータ32A、32C（32Bは省略）を介して保持され、ホルダテーブルWHの中央付近には3つの貫通孔91が設けられている。この貫通孔91には、駆動部85によって上下動するセンターアップピン83が通る。

【0051】先にも説明したように、投影レンズ系PLの最下端面の高さは、そのままでは補助プレート部HR S（ウエハW）の表面から2mm程度しか離れていない。さらにホルダテーブルWHの周辺に設けられた壁部LBの上端は投影レンズ系PLの最下端面よりも高い。従って、ウエハ交換のためにそのままXYステージ34を移動させて投影レンズ系PLの直下からウエハを引き出すように構成した場合、補助プレート部HR Sの一部分の幅が投影レンズ系PLの鏡筒の直径寸法程度必要となり、液体LQが注入されるホルダテーブルWHの内容積を大きくすることになる。

【0052】そこで本実施例では、図7に示すようにホルダテーブルWHの壁部LBの一部を切り欠いて、そこに開閉自在な液密ドア部DBを設けた。この液密ドア部DBは、液体LQが注入されている間は常に図7(A)、(B)のように壁部LBの切り欠き部を液密状態で閉じており、液体LQがホルダテーブルWH上から排出されると、図7(A)中の破線のように開くようになっている。その液密ドア部DBは、開いた状態では補助プレート部HR Sの表面の高さよりも若干低くなるよ

うに設定されている。また液密ドア部DBの内壁と接するホルダテーブルWH本体側の壁部分(壁部LBの切り欠き部等)には、図7(B)のように液密性を確実にするOリングOLが適宜の位置に設けられている。

【0053】以上のような構成において、ホルダテーブルWH上のウエハを交換する場合は、まずホルダテーブルWH内の液体LQを排出してから、液密ドア部DBを開く。その後、XYステージ34を図7中で右側に移動させると、ウエハは投影レンズ系PLの直下から引き出されることになる。このとき、投影レンズ系PLは丁度開いた液密ドア部DBの上方空間に位置する。それからセンターアップピン83を上昇させてウエハを壁部LBよりも高く持ち上げれば、ウエハは容易に交換することができる。

【0054】本実施例によれば、ホルダテーブルWHの周囲を取り囲む壁部LBの直径を最小にすることが可能となり、ホルダテーブルWH内に満たされる液体LQの総量を最小限に抑えることが可能となり、液体LQの温度管理が容易になるだけでなく、液体LQの注入排出時間も最小になるといった利点がある。なお、前記第4の実施例の構成のときには、ウエハチャックが下降するから特に液密ドア部を設ける必要はないが、第4の実施例の構成において、なおも液密ドア部を設けても良い。

【0055】

【第6の実施例の説明】次に図8は本発明の第6の実施例を示し、この実施例では下部容器7と上部容器8を用いている。ウエハ3を載置するウエハホルダー3aは下部容器7の内面底部に形成されており、下部容器7の上面は上部容器8の底面によって密閉されており、下部容器7の全容積は浸液7aによって完全に満たされている。他方上部容器8にも浸液8aが満たされており、その浸液8a内に投影光学系1の最終レンズ面1aが浸されている。

【0056】下部容器7内の浸液7aの一部分は、下部容器7の側面に設けた排出口5より温度調節器6に導かれ、温度調節器6において温度調節を受けた後に、下部容器7の他側面に設けた注入口4より下部容器7に戻るよう循環している。下部容器7内の複数箇所には温度センサー(図示せず)が取り付けられており、温度調節器6は温度センサーからの出力に基づいて、下部容器7内の浸液7aの温度が一定となるように制御している。また上部容器8内の浸液8aについても、同様の温度調節機構が設けられている。

【0057】この実施例においては、下部容器7と上部容器8を一体として移動することにより、ウエハ3を移動している。他方、ウエハ3を収容した下部容器内の浸液は実質的に密閉されているから、温度安定性の点で有利であるだけでなく、浸液中の渦等の流れによる圧力分布も発生しない。すなわち浸液中の圧力分布は、屈折率の揺らぎとなり結像波面収差悪化の要因となるが、この

第6の実施例において圧力分布が問題になるのは、上部容器8に満たされた浸液8aのみで、この部分の光路L_gを十分に短く形成することにより、ウエハ移動時の浸液流れの影響を実用上問題にならないレベルまで緩和することが出来る。

【0058】なお本実施例では下部容器7と上部容器8を一体として移動したが、下部容器7のみを移動し、上部容器8を固定することもできる。この構成のときには、上部容器8内の浸液8aは完全に停止することになる。したがってワーキングディスタンスLのうちで、上部容器8内の浸液8aの厚さL_gよりも、下部容器7内の浸液7aの厚さL₇の方を十分に薄く形成することが好ましい。

【0059】

【その他の変形例の説明】以上、本発明の各実施例を説明したが、先の図1に示したように液浸投影露光時のワーキングディスタンスは1~2mm程度と極めて小さいため、ウエハWに対する焦点合せはオフ・アクシス方式のフォーカス・アライメントセンサーFADを使うものとした。しかしながら、例えば米国特許4,801,977号、米国特許4,383,757号等に開示されているように、投影レンズ系PLの投影視野内の周辺部を介してフォーカス検出用のビームをウエハ上に投射してウエハ表面の高さ位置又は傾きを計測するTTL(スルーレンズ)方式のフォーカス検出機構を設けてもよい。

【0060】また、図1に示したフォーカス・アライメントセンサーFADは、オフ・アクシス方式でウエハW上のアライメントマークを光学的に検出するものとしたが、このアライメントセンサーもレチクルRと投影レンズ系PLとを通してウエハW上のマークを検出する図1中のTTRアライメントセンサー45の他に、投影レンズ系PLのみを通してウエハW上のマークを検出するTTL方式のアライメントセンサーとしてもよい。さらに本発明は、紫外線域(波長400nm以下)のもので投影露光する投影光学系を備えていれば、どのような構成の露光装置であっても全く同様に適用し得る。

【0061】

【発明の効果】以上のように本発明により、実現可能な温度コントロールの範囲内で、十分な結像性能が保証された液浸型の露光装置が提供された。また、液浸型露光装置におけるウエハのローディングとアンローディングに適したウエハステージの構造も提供された。

【図面の簡単な説明】

【図1】本発明の第1の実施例による走査型の投影露光装置の全体的な構成を示す図である。

【図2】走査露光のシーケンスを模式的に説明するための斜視図である。

【図3】図1中の投影レンズ系付近の詳細な構成を示す部分断面図である。

【図4】本発明の第2の実施例による液体の温度制御と液体供給システムとき模式的に示すブロック図である。

【図5】本発明の第3の実施例によるウエハホルダーと投影レンズ系付近の構造を示す部分断面図である。

【図6】本発明の第4の実施例によるウエハホルダーと投影レンズ系付近の構造を示す部分断面図である。

【図7】本発明の第5の実施例によるホルダテーブルの構造を示す(A)断面図と、(B)平面図である。

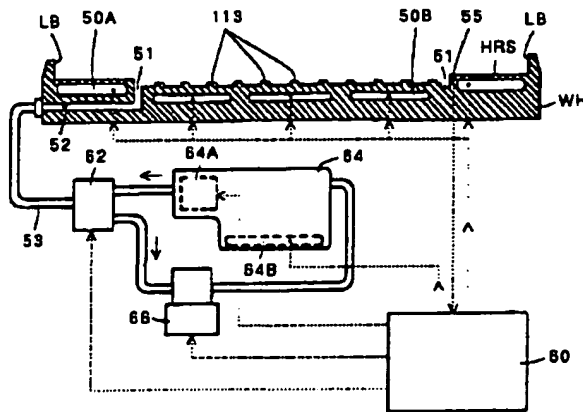
【図8】本発明の第6の実施例の要部を示す概略断面図である。

【符号の説明】

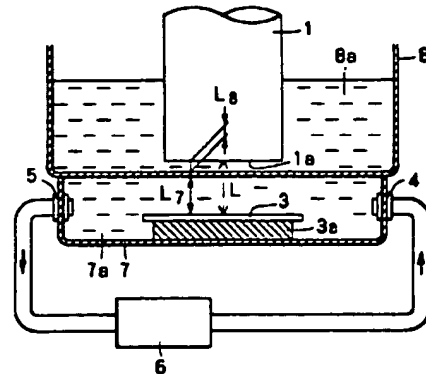
- 1…投影光学系
- 7、8…容器
- 3…ウエハ
- 4…注入口
- 6…温度調節器
- スタンス
- 10…照明系
- レンズ系
- 14…ミラー
- 17…レーザ干渉計システム
- 19…コラム構造体
- 19…ステージ制御器
- 30…ベース定盤
- 2C…アクチュエータ
- 33…レーザ干渉計システム
- 35…ウエハステージ制御器
- 40…主制御器
- 40…温度調整器
- 51…溝
- 53…パイプ
- 1a…最終レンズ面
- 7a、8a…浸液
- 3a…ウエハホルダー
- 5…排出口
- L…ワーキングディ
- 12…コンデンサー
- 16…レチクルステ
- 18…モータ
- 20…レチクルステ
- 32A、32B、3
- 34…XYステージ
- 36…駆動モータ
- 50A、50B…温
- 52…通路
- 53A、53B…通

- 55…温度センサー
- 62…切り替えバルブ
- 64…液体供給ユニ
- ット
- 64A…ポンプ
- 64B…温度器
- 66…排出ポンプ
- S0…サブ鏡筒
- 82…ZLステージ
- S3…センターアッ
- ブリン
- 84A、84B…板バネ
- 85…上下駆動機
- 構
- 87…カバー板
- 88A、88B…駆
- 動機構
- 90…ウエハチャック
- 91…貫通孔
- 95…アーム
- 112…配管
- 113…吸着面
- 114…外周角部
- IL…パルス照明光
- A1…照明領域
- R…レチクル
- Pa…回路パターン
- 領域
- SB…遮光帯
- PL…投影レンズ系
- AX…光軸
- LGa…前群レンズ
- 系
- LGb…後群レンズ系
- Ep…射出瞳
- LE1…正レンズ素子
- Pe…下面
- CG…平行平板
- W…ウエハ
- SAa、SAb…ショット領域
- SI…投影像
- WH…ホルダテーブル
- LB…壁部
- LQ…液体
- HRS…補助プレ
- ート部
- DB…液密ドア部
- OL…Oリング
- FAD…フォーカス・アライメントセンサー
- MRr、MRw…移動鏡
- ML…参照ミラー
- BSr…参照用ビーム
- Bsm…測長用ビ
- ーム
- Sf…フォーカス信号
- Sa…アライメント
- 信号

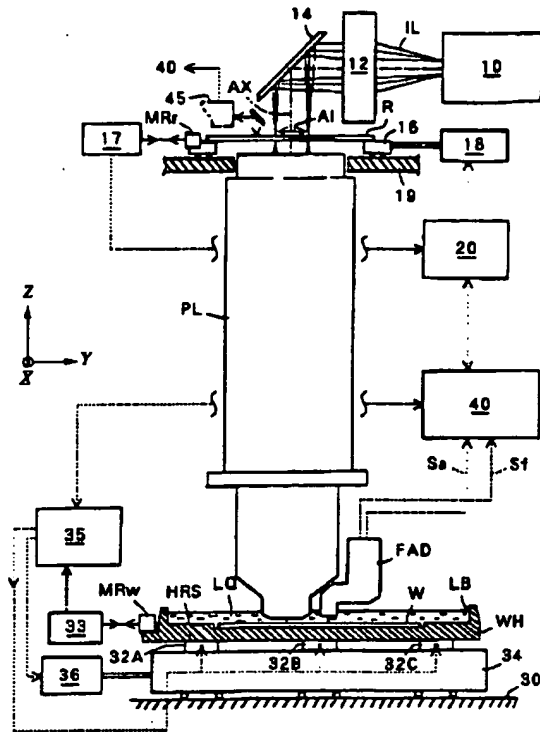
【図4】



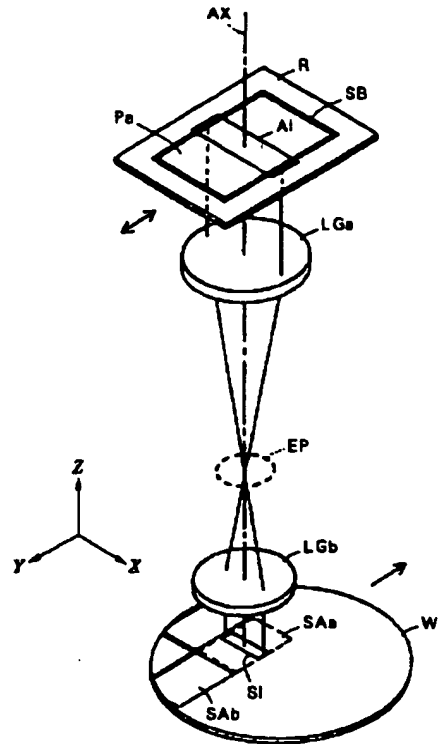
【図8】



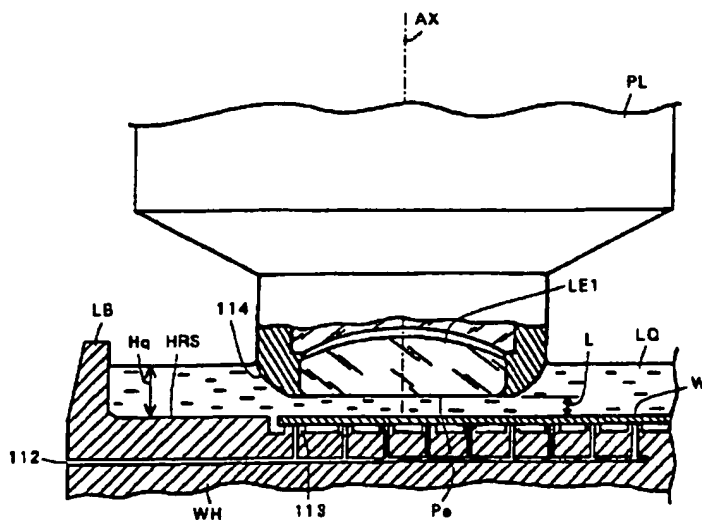
【図1】



【図2】

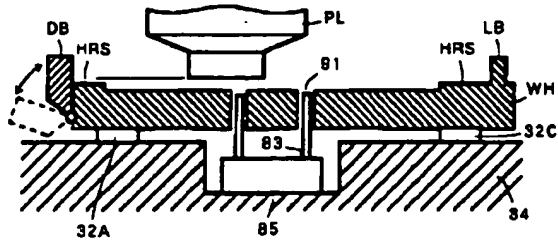


【図3】

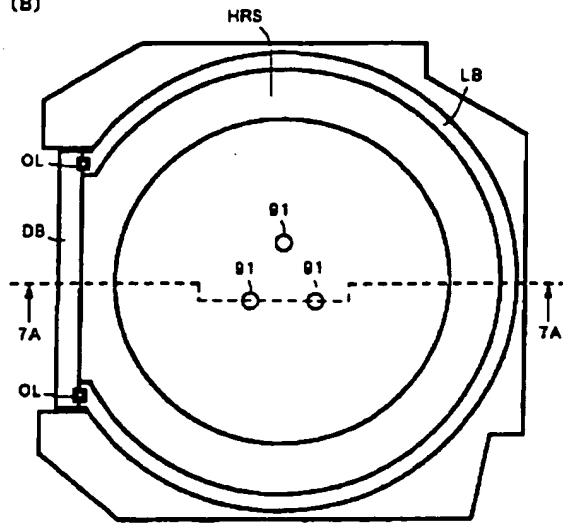


【図7】

(A)



(B)



*** NOTICES ***

Japan Patent Office is not responsible for any damages caused by the use of this translation.

1. This document has been translated by computer. So the translation may not reflect the original precisely.
2. **** shows the word which can not be translated.
3. In the drawings, any words are not translated.

DETAILED DESCRIPTION

[Detailed Description of the Invention]

[0001]

[The technical field to which invention belongs] this invention relates to an immersed type aligner especially about the aligner which bakes the pattern drawn on the reticle on a wafer by the projection optical system.

[0002]

[Description of the Prior Art] Although the interval between the last lens side of optical system and the image surface was called working distance, the working distance of the projection optical system of the conventional aligner was filled with air. As for this working distance, it was common to have taken 10mm or more on account of making autofocus optical system intervene etc. On the other hand, the detailed-ization is desired increasingly and it is necessary for that to attain short wavelength-ization of exposure wavelength, or to aim at increase of numerical aperture about the pattern imprinted to a wafer. However, since there is a limit in the kind of glass material which penetrates the light of short wavelength, the immersed type aligner which attains detailed-ization of an exposure pattern is proposed by filling a working distance with a liquid and aiming at increase of numerical aperture.

[0003] In an immersed type aligner, there is a possibility that a distribution may arise in a refractive index by the temperature distribution of the liquid made to be placed between working distances. Then, the following technology is proposed as a cure to degradation of the image formation performance resulting from the temperature change of a liquid. That is, the technology indicated by drawing 3 of U.S. JP.4,346,164.B is proposed according to the temperature stable mechanism of a liquid (***) as what attains stabilization of temperature, and the technology indicated by JP,6-124873,A is proposed as what attains equalization of temperature by the excitation agitator style. Moreover, measuring temperature or a refractive index to JP,6-124873,A similarly as what is fed back to temperature control according to the temperature monitor mechanism of a liquid (being) is proposed.

[0004]

[Problem(s) to be Solved by the Invention] However (**), if it sets and how many temperature is stabilized, as shown below in fact, the temperature control in the precision which is hard to be referred to as realistic is needed [the argument referred to as whether it is satisfactory practically is not accomplished, but]. moreover, (-- if it takes into consideration that are and the temperature ununiformity of a liquid influences an image formation performance most also about), it will be hard

to call it an effective cure thus, it was the situation which is not conventionally although there is no example which mentioned the restrictions about the optical parameter of a projection optical system like a working distance itself in the well-known technology about an immersed type aligner and immersed type special conditions are taken into consideration Therefore, this invention makes easy the temperature control of the liquid which fills a working distance, and makes it a technical problem to offer the immersed type aligner which does not cause degradation of an image formation performance.

[0005]

[Means for Solving the Problem] It is made in order that this invention may solve the above-mentioned technical problem. It has the projection optical system which carries out the printing imprint of the pattern drawn on the reticle on a wafer. In the immersed type aligner which filled at least the part of the working distances between the lens sides and wafers which approached the wafer of this projection optical system most with the liquid which penetrates exposure light When the length of a working distance is set to L , wavelength of exposure light is set to λ and the temperature coefficient of the refractive index of a liquid is set to N ($1/^\circ\text{C}$), it is $L \leq \lambda / (0.3 \times |N|)$.

It is the immersed type aligner characterized by forming so that it may become, and it is the immersed type aligner characterized by using what added the additive which decreases the surface tension of pure water or increases the degree of surface activity of pure water as the aforementioned liquid to pure water.

[0006] An operation of this invention is explained below. If set the distance from the glass side at the nose of cam of a projection optical system to an image formation side, i.e., a working distance, to L , width of face of the temperature distribution of the medium which fills a working distance L is set to ΔT , aberration of the image formation wave front resulting from this temperature-distribution ΔF is set to ΔF and the temperature coefficient of the refractive index of a liquid is set to N , the following formulas (1) will be materialized in approximation.

$$\Delta F = L \times |N| \times \Delta T \dots (1)$$

[0007] About temperature-distribution ΔT of a medium, in order to attain the equalization, it controls how and a way is assumed that about [$\Delta T = 0.01$ degree C] temperature distribution exist. Therefore, image formation wave aberration ΔF is $\Delta F = L \times |N| \times 0.01$ at least. (1a) **** exists. N is the value which expressed the temperature coefficient of a refractive index with the $1/^\circ\text{C}$ unit here.

[0008] The values of the temperature coefficient N of a refractive index differ greatly with a liquid and a gas, for example. with air, to being $N = -9 \times 10^{-7} / ^\circ\text{C}$, in the case of water, it is $N = -8 \times 10^{-5} / ^\circ\text{C}$, and it has an about 100 times as many difference as this. On the other hand, although the working distance L of the projection optical system of a reduction projection aligner is usually $L > 10\text{mm}$, though it is $L = 10\text{mm}$, image formation wave aberration ΔF is as follows.

Air: $\Delta F = 10\text{mm} \times |-9 \times 10^{-7} / ^\circ\text{C}| \times 0.01$ degree C = 0.09nm Water : $\Delta F = 10\text{mm} \times |-8 \times 10^{-5} / ^\circ\text{C}| \times 0.01$ degree C = 8.0nm

[0009] However, generally, $1/30$ or less [of the exposure wavelength λ] is desirable, namely, image formation wave aberration ΔF is $\Delta F \leq \lambda / 30$ (2)

$$\Delta F \leq \lambda / 30 \dots (2)$$

***** (ing) is desirable. For example, $\Delta F < 6.4\text{nm}$ is desirable when using an ArF excimer laser with a wavelength of 193nm as an exposure light. when the medium which fills a working distance is water, it turns out that the yield of the according [a working distance L] to temperature distribution of medium at $L > 10\text{mm}$ like image formation wave aberration which is the conventional technology is too large, and a problem is produced practically

[0010] (1a) From a formula and (2) formulas to $L \leq \lambda / (0.3 \times |N|)$ (3)

*****. Therefore, by filling (3) formulas, the immersed type aligner which carried the projection optical system by which the wave aberration yield produced by the temperature distribution in an immersion liquid on the basis of realizable temperature stability (temperature distribution) was stopped by 1/30 or less [of exposure wavelength] is obtained. The amount of wave aberration generated because exposure light passes through the inside of the medium which had temperature distribution in this invention is easing the demand to temperature distribution by preparing an upper limit in the optical path length as mentioned above paying attention to being dependent on the product of the optical path length in the amount of temperature distributions, and a medium. Practical use can be presented with an immersed type aligner under the temperature control of the immersion liquid in level realizable by this.

[0011]

[Embodiments of the Invention] Some suitable examples for this invention are explained below.

[0012]

[Explanation of the 1st example] Drawing 1 shows the whole projection-aligner composition by the 1st example of this invention, and it shows the projection aligner of the lens scanning method which carries out the relative scan of Reticle R and the wafer W to projection lens system PL here, projecting the circuit pattern on Reticle R on the semiconductor wafer W through reduction projection lens system PL which has the circular image field constituted by the tele cent rucksack in the both sides by the side of a body and an image. The ArF excimer laser to which an illumination system 10 emits pulsed light with a wavelength of 193nm in drawing 1 (un-illustrating), The beam expander which operates the cross-section configuration of the pulsed light from the light source orthopedically (un-illustrating), Optical integrators, such as a fly eye lens which carries out incidence of the pulsed light operated orthopedically, and generates secondary light source images (meeting of two or more point light sources) (un-illustrating), The condenser lens system which makes pulsed light from the secondary light source image the pulse lighting light of a uniform illumination distribution (un-illustrating), the reticle blind (a lighting field diaphragm --) which operates the configuration of the pulse lighting light orthopedically in the shape of [long] a rectangle in the direction (the direction of X) which intersected perpendicularly with the scanning direction at the time of scanning exposure (the direction of Y) The relay optical system (un-illustrating) for collaborating with the condenser-lens system 12 in drawing 1 and a mirror 14, and carrying out image formation of the pulsed light IL from opening of the shape of un-illustrating and a rectangle of the reticle blind as a lighting field AI of the shape of the shape of a slit and a rectangle on Reticle R is included.

[0013] At the time of scanning exposure, vacuum adsorption (depending on the case, they are electrostatic adsorption and machine conclusion) of the reticle R is carried out by big stroke on the reticle stage 16 in which uniform movement in the direction of one dimension is possible. In drawing 1, a reticle stage 16 is guided so that scanning movement of the column structure 19 top of the main part of equipment may be carried out at the right and left in drawing (the direction of Y), and it is guided so that it may move also in the direction (the direction of X) perpendicular to the space of drawing. The coordinate position and minute rotation within XY flat surface of the reticle stage 16 project a laser beam on the move mirror (a plane mirror and corner mirror) MRr attached in a part of reticle stage 16, and are serially measured by the laser interferometer system 17 which receives the reflective beam. And the reticle-stage controller 20 controls the motors 18, such as a linear motor for driving a reticle stage 16 based on XY coordinate position measured by interferometer systems 17, and a voice coil, and controls movement of the direction of a scan of a reticle stage 16,

and movement of the direction of a non-scan.

[0014] Now, if the rectangle-like pulse lighting light Π injected from the condenser-lens system 12 and the mirror 14 irradiates a part of circuit pattern space on Reticle R, the image formation flux of light from the pattern which exists in the lighting field AI will let 1/4 time as many reduction projection lens system PL as this pass, and image formation projection will be carried out at the sensitive resist layer applied to the front face of Wafer W. The optical axis AX of the projection lens system PL passes along the central point of the circular image field, and it is arranged so that each optical axis of an illumination system 10 and the condenser-lens system 12 may turn into the same axle. Moreover, projection lens system PL consists of lens elements of two or more sheets made from two kinds of ** material, a quartz and a fluorite, which has high permeability to ultraviolet rays with a wavelength of 193nm, and a fluorite is used for the lens element which mainly has positive power. The interior of the lens-barrel which furthermore fixes the lens element of two or more sheets of projection lens system PL is replaced by nitrogen gas, in order to avoid absorption by the oxygen of pulse lighting light with a wavelength of 193nm. Substitution by such nitrogen gas is similarly performed to the optical path from the interior of an illumination system 10 to the condenser-lens system 12 (or mirror 14).

[0015] By the way, Wafer W is held on the electrode-holder table WH which adsorbs the rear face. Wall LB is formed in the whole periphery section of this electrode-holder table WH in fixed height, and Liquid LQ is filled with the predetermined depth inside this wall LB. And vacuum adsorption of the wafer W is carried out at the hollow portion of the inner pars basilaris ossis occipitalis of the electrode-holder table WH. Moreover, the annular auxiliary plate section HRS which encloses the periphery of Wafer W by predetermined width of face is formed around the inner pars basilaris ossis occipitalis of the electrode-holder table WH. It is determined that the height of the front face of this auxiliary plate section HRS is mostly in agreement with the height of the front face of the standard wafer W which adsorbed on the electrode-holder table WH.

[0016] The main functions of this auxiliary plate section HRS are used as a focal detection side of an alternative of a case so that the detecting point of a focal leveling sensor may be located in the outside of the appearance edge of Wafer W. Moreover, the auxiliary plate section HRS can be used also [calibration / of the focal leveling sensor used when carrying out scanning exposure of the shot field / the calibration of the alignment sensor used when carrying out alignment of the shot field on Wafer W, and the circuit pattern on Reticle R relatively, and]. However, it is more desirable to use for the calibration of an alignment sensor or a focal leveling sensor the reference-mark board of the exclusive use prepared according to the auxiliary plate section HRS and the individual. In this case, it will be attached on the electrode-holder table WH so that a reference-mark board may also become the almost same height as the projection image side of projection lens system PL in the state of immersion, and an alignment sensor will detect various kinds of reference marks formed on the reference-mark board in the state of immersion. In addition, an example of the method of carrying out the calibration of the system offset of a focal sensor using the reference-mark board on a table is indicated by for example, U.S. JP,4,650,983.B. and an example of the calibration method of various alignment sensors is indicated by for example, U.S. JP,5,243,195.B.

[0017] By the way, by this example, since the point of projection lens system PL is soaked in Liquid LQ, the point at least has the structure where it is waterproofed and a liquid does not sink in in a lens-barrel, as shown in drawing 1. Furthermore, the inferior surface of tongue (opposed face with Wafer W) of the lens element at the nose of cam of projection lens system PL is processed into a flat surface or a convex with very large radius of curvature, and, thereby, can make smooth the flow of the liquid LQ produced between the inferior surface of tongue of a lens element, and the

front face of Wafer W at the time of scanning exposure. Furthermore, by this example, although explained in detail later, the best image formation side (reticle conjugate side) of projection lens system PL in an immersion state is designed so that it may be formed in the position of about 2-1mm from the inferior surface of tongue of the lens element at a nose of cam. Therefore, while the thickness of the liquid layer formed between the inferior surface of tongue of the lens element at a nose of cam and the front face of Wafer W is also set to about 2-1mm and the control precision of the temperature control of Liquid LQ is eased by this, it becomes possible to also suppress generating of the temperature-distribution nonuniformity in the liquid layer.

[0018] Now, the electrode-holder table WH is attached on X-Y stage 34 so that advancing-side-by-side movement (it moves slightly with rough movement in this example) to the Z direction which met the optical axis AX of projection lens system PL, and inclination jogging to XY flat surface perpendicular to an optical axis AX may be possible. This X-Y stage 34 carries out two-dimensional movement of the base surface plate 30 top in the XY direction, and the electrode-holder table WH is attached through three actuators 32A, 32B, and 32C for Z directions on X-Y stage 34. Each actuator 32A, and B and C consist of combination mechanisms of a piezo flexible element, a voice coil motor, a DC motor, and a lift cam etc. And if only the same amount makes a Z direction drive three Z actuators, the parallel displacement of the electrode-holder table WH can be carried out to a Z direction (the direction of a focus), and if only a mutually different amount makes a Z direction drive three Z actuators, the inclination (tilt) direction and amount of the electrode-holder table WH can be adjusted.

[0019] Moreover, two-dimensional movement of X-Y stage 34 is performed by the drive motor 36 which consists of linear motors which make the DC motor made to rotate a delivery screw and non-contact generate a thrust. Control of this drive motor 36 is performed by the wafer stage controller 35 which inputs the measurement coordinate position from the laser interferometer 33 which measures each position change of the direction of X of the reflector of the move mirror MRw fixed to the edge of the electrode-holder table WH, and the direction of Y. In addition, as whole X-Y stage 34 composition which made the drive motor 36 the linear motor, you may use the composition indicated by JP,8-233964.A, for example.

[0020] Now, in this example, since the working distance of projection lens system PL is small and Liquid LQ is filled in narrow interval of about 2-1mm between the lens element at the nose of cam of the projection lens PL, and Wafer W, it is difficult to project aslant on the wafer side corresponding to the projection visual field of projection lens system PL the floodlighting beam of the focal sensor of an oblique incidence light method. For this reason, in this example, the focal alignment sensor FAD containing the focal leveling detection system of an off-axis method (method which does not have a point detecting [focal] into the projection visual field of projection lens system PL), and the mark detection system which detects the mark for the alignment on Wafer W by the off-axis method is arranged on the outskirts of the soffit section of the lens-barrel of projection lens system PL as shown in drawing 1 .

[0021] The inferior surface of tongue of the optical elements (a lens, a glass plate, prism, etc.) attached at the nose of cam of this focal alignment sensor FAD is arranged in Liquid LQ, as shown in drawing 1 , and from the optical element, the lighting beam for alignment and the beam for focal detection are irradiated on the front face of Wafer W (or auxiliary plate section HRS) through Liquid LQ. And a focal leveling detection system outputs the focal signal Sf corresponding to the position error over the best image formation side of the front face of Wafer W, and a mark detection system analyzes the photoelectrical signal corresponding to the optical feature of the mark on Wafer W. and outputs the alignment signal Sa showing XY position or the amount of position

gaps of a mark.

[0022] And the above focal signal S_f and alignment signal S_a are sent out to a master controller 40, and a master controller 40 sends out the information for driving three each of Z actuator 32A, and B and C the optimal based on the focal signal S_f to the wafer stage controller 35. The wafer stage controller 35 controls Z actuator each 32A, and B and C by this so that the focal adjustment and tilt adjustment to the field which should be projected on the practice on Wafer W are performed.

[0023] Moreover, a master controller 40 manages the coordinate position of X-Y stage 34 for adjusting the relative physical relationship of Reticle R and Wafer W based on the alignment signal S_a . Furthermore, in case a master controller 40 carries out scanning exposure of each shot field on Wafer W, as Reticle R and Wafer W carry out uniform movement with an equal velocity ratio with the projection scale factor of projection lens system PL in the direction of Y, it carries out the synchronous control of the reticle-stage controller 20 and the wafer stage controller 35.

[0024] In addition, it is good to prepare in the direction of Y at two places, and to prepare in the direction of X on both sides of the point of projection lens system PL, at two places [a total of four], although, as for the focal alignment sensor FAD in drawing 1, only one place of the point circumference of projection lens system PL is prepared. Moreover, the mark for alignment formed in the periphery of Reticle R and the mark for the alignment on Wafer W (or reference mark on a reference-mark board) are simultaneously detected above the reticle R in drawing 1 through projection lens system PL, and the alignment sensor 45 of the TTR (Sulzer reticle) method which measures the position gap with Reticle R and Wafer W with high precision is formed in it. And the position gap measurement signal from this TTR alignment sensor 45 is sent out to a master controller 40, and is used for positioning of a reticle stage 16 or X-Y stage 34.

[0025] By the way, although the aligner of drawing 1 makes uniform movement of X-Y stage 34 carry out in the direction of Y and performs scanning exposure, it explains the reticle R at the time of the scanning exposure, and the schedule of scanning movement of Wafer W and step movement with reference to drawing 2. In drawing 2, projection lens system PL in drawing 1 is typically expressed with the pre-group lens system LGa and the back group lens system LGb, and the exit pupil Ep of projection lens system PL exists between the pre-group lens system LGa and the back group lens system LGb. Moreover, the circuit pattern space Pa which has bigger diagonal length than the diameter size of the circular image field by the side of the body of projection lens system PL in the reticle R shown in drawing 2 is formed in the inside divided with the shading band SB.

[0026] And scanning exposure of the field Pa on Reticle R is carried out in Reticle R to the shot field SAa to which it corresponded on Wafer W by making scanning movement of the wafer W carry out in the right direction in alignment with the Y-axis by constant speed V_w , making scanning movement carry out in the negative direction in alignment with the Y-axis by constant speed V_r . At this time, the field AI of the pulse lighting light IL which illuminates Reticle R is set up the shape of the parallel shape of a slit, and a rectangle extended in the direction of X in the field Pa on a reticle, as shown in drawing 2, and the both ends of the direction of X are located on the shading band SB.

[0027] Now, image formation of the partial pattern contained to the pulsed light lighting field AI in the field Pa on Reticle R is carried out to the position where it corresponded in the shot field SAa on Wafer W by projection lens system PL (lens systems LGa and LGb) as an image SI. And completion of a relative scan with the pattern space Pa on Reticle R and the shot field SAa on Wafer W carries out step movement only of the constant rate in the direction of Y so that Wafer W may come to the scanning starting position to the shot field SAb of the next door of the shot field SAa. Irradiation of the pulse lighting light IL is interrupted during this step movement. Next, the

pattern image of an electronic circuitry is formed on the shot field SAB by moving Wafer W in the negative direction of a Y-axis by constant speed V_w to a projection image SI, moving Reticle R in the right direction of a Y-axis by constant speed V_r to the pulsed light lighting field AI so that scanning exposure of the image of the pattern in the field Pa of Reticle R may be carried out to the shot field SAB on Wafer W. In addition, a technical example which uses the pulsed light from an excimer laser for scanning exposure is indicated by for example, U.S. JP,4,924,257,B.

[0028] By the way, if drawing 1 and the projection aligner shown in 2 change the configuration and size of opening of a reticle blind in an illumination system 10 and the configuration of the lighting field AI is doubled with the circuit pattern space when the diagonal length of the circuit pattern space on Reticle R is smaller than the diameter of the circular image field of projection lens system PL, the equipment of drawing 1 can be used for it as a stepper of a step-and-repeat method. In this case, while exposing the shot field on Wafer W, the reticle stage 16 and X-Y stage 34 are relatively made into the quiescent state. a part for however, the position gap with the wafer [as opposed to / measure the jogging by the laser interferometer system 33, and / projection lens system PL] W minute when Wafer W moves slightly during the exposure -- Reticle R side -- a flattery amendment -- what is necessary is just to carry out jogging control of the reticle stage 16 like Moreover, when changing the configuration and size of opening of a reticle blind, you may prepare a zoom lens system which is centralized on the range corresponding to opening after adjusting the pulsed light from the light source which reaches a reticle blind according to change of an opening configuration or size.

[0029] In addition, to the hand of cut of scanning exposure of the circumference of a Y-axis, i.e., the direction, since the field of a projection image SI is set up the shape of the shape of a slit, and a rectangle prolonged in the direction of X so that clearly from drawing 2 , tilt adjustment under scanning exposure is chiefly performed only in the rolling direction by this example. Of course, the width of face of the scanning direction of the field of a projection image SI is large, and if it is the hachures in consideration of the influence of the flatness about the scanning direction on the front face of a wafer, when there is nothing, naturally tilt adjustment of the hand of cut of the circumference of the X-axis, i.e., the pitching direction, is also performed during scanning exposure.

[0030] Here, the state of the liquid LQ in the electrode-holder table WH which is the feature of the aligner by this example is explained with reference to drawing 3 . Drawing 3 expresses the partial cross section from the point of projection lens system PL to the electrode-holder table WH. The convex positive-lens element lupus erythematosus 1 is being fixed [the inferior surface of tongue Pe] at the nose of cam in the lens-barrel of projection lens system PL for the upper surface at the flat surface. The inferior surface of tongue Pe of these lens element lupus erythematosus1 is processed so that it may become the end face of the point of lens-barrel hardware, and the same field (flash plate surface processing), and it is suppressing that the flow of Liquid LQ is confused. Beveling processing is carried out with big curvature like drawing 3 , and the periphery corner 114 furthermore soaked in Liquid LQ by the lens-barrel point of projection lens system PL makes resistance to the flow of Liquid LQ small, and suppresses generating and the turbulent flow of an unnecessary eddy. Moreover, the adsorption side 113 which the plurality which carries out vacuum adsorption of the rear face of Wafer W projected is formed in the center of the inner pars basilaris ossis occipitalis of the electrode-holder table WH, and it is **. This adsorption side 113 is specifically made from a height of about 1mm as two or more zona-orbicularis-like lands formed in the direction of a path of Wafer W in the shape of a concentric circle in the predetermined pitch. And each of the slot engraved in the center of each zona-orbicularis-like land has led to the piping 112 connected to the source of a vacuum for vacuum adsorption inside Table WH.

[0031] Now, in this example, as shown in drawing 3, the interval L in the best focus state of the inferior surface of tongue Pe of lens element lupus erythematosus1 at the nose of cam of projection lens system PL and the front face of Wafer W (or auxiliary plate section HRS) is set as about 2-1mm. Therefore, the depth Hq of the liquid LQ filled in the electrode-holder table WH of the height of the wall LB set up to the interval L around the electrode-holder table WH that what is necessary is [therefore] just about 2 to 3 or more times is good at several mm - about 10mm. Thus, the interval L as a working distance of projection lens system PL is written very small, and there are also few total amounts of the liquid LQ filled in the electrode-holder table WH, it ends with this example, and a temperature control also becomes easy.

[0032] The liquid LQ used by this example here is easy to receive, and handling uses easy pure water. However, at this example, while decreasing the surface tension of Liquid LQ, in order to increase the surface activity force, the additive (liquid) of the aliphatic system which is not made to dissolve the resist layer of Wafer W, and can disregard the influence to the optical coat of the inferior surface of tongue Pe of a lens element is added at few rate. The methyl alcohol which has a refractive index almost equal to pure water as the additive is desirable. If it does in this way, even if the methyl alcohol component in pure water evaporates and content concentration changes, the advantage that refractive-index change as the whole liquid LQ can be made very small will be acquired.

[0033] Now, although the temperature of Liquid LQ is controlled by fixed precision to a certain target temperature, the precision which can carry out a temperature control present comparatively easily is about 0.01 degrees C. Then, the realistic immersion projection under such a 0.01 tone precision is considered. general -- the temperature coefficient N_a of the refractive index of air -- about $-9 \times 10^{-7}/\text{degree C}$ -- it is -- the temperature coefficient N_q of the refractive index of water -- about -- it is $-8 \times 10^{-5}/\text{degree C}$, and the temperature coefficient N_q of the refractive index of water is larger about 2 figures On the other hand, when a working distance is set to L, amount of wave aberration ΔF of the image formation which originates in amount [of temperature changes (temperature unevenness)] ΔT of the medium which fills a working distance L, and is produced is expressed with the following formula in approximation.

$\Delta F = L \Delta N$ [0034] Here, in the usual projection exposure which does not apply immersion projection, amount of wave aberration ΔF_{air} when making 10mm and amount of temperature changes ΔT into 0.01 degrees C is as follows about a working distance L. $\Delta F_{air} = L \Delta N_a$ -- amount of wave aberration ΔF_{lq} obtained under the working distance L with $T = 0.09 \text{nm}$ same again and amount of temperature changes ΔT when immersion projection is applied is as follows

$\Delta F_{lq} = L \Delta N_q$, and $\Delta T = 8 \text{nm}$ [0035] The greatest amount of wave aberration ΔF_{max} by which this amount of wave aberration is generally permitted $1/30$ of the operating wavelength λ or $1/30 \lambda$ when [since 50 to about $1/100 \lambda$ was made desirable,] an ArF excimer laser is used is set to $\lambda/30$, $\lambda/50$ to $\lambda/100$ 6.43, or 3.86-1.93nm, and is desirably set to $\lambda/100$ of 1.93nm or less. By the way, each thermal conductivity in 0 degree C of air and water serves as 0.0241 W/mK with air, and it becomes 0.561 W/mK with water, and water of heat conduction is better, it can do smaller than it in air, and the temperature unevenness within the optical path formed underwater can also make small fluctuation of the refractive index generated in a liquid as a result. However, amount of wave aberration ΔF_{lq} generated though amount of temperature changes ΔT is 0.01 degrees C when a working distance L is about 10mm, as expressed to the formula (3) will exceed amount of permissible aberration ΔF_{max} greatly.

[0036] Then, the relation of the amount of temperature changes ΔT and the working distance L

in consideration of amount of permission wave aberration ΔF_{\max} is set to $\Delta F_{\max} = \lambda / 30 \geq L \cdot |N_q| \cdot \Delta T$, or $\Delta F_{\max} = \lambda / 100 \geq L \cdot |N_q|$ and ΔT from the above consideration. If amount of temperature changes ΔT assumed is made into 0.01 degrees C here and 193nm and refractive-index variation N_q of Liquid LQ are made into $-8 \times 10^{-5} / \text{degree C}$ for wavelength λ , the working distance (thickness of a liquid layer) L needed will be set to 8mm or 2.4mm or less. It is better to make the working distance L smaller than 2mm desirably within limits to which Liquid LQ flows smoothly. While the temperature control of Liquid LQ becomes easy by constituting like this example as mentioned above, degradation of the projection image produced in the wave aberration change resulting from the temperature change in a liquid layer is suppressed, and it becomes possible to carry out projection exposure of the pattern of Reticule R with very high resolution.

[0037]

[Explanation of the 2nd example] Next, the 2nd example of this invention is explained with reference to drawing 4. This example shows the temperature-control method of the applicable liquid LQ, and the processing-method method of the liquid LQ at the time of exchange of Wafer W also like the 1st previous example. Therefore, the same sign is attached to previous drawing 1 and the same thing as the member in three in drawing 4. Now, two or more adsorption sides 113 are formed in the wafer installation section formed in the inner pars basilaris ossis occipitalis of the electrode-holder table WH as a circular crevice in drawing 4. And the slot 51 used for supply and eccrisis of Liquid LQ is formed around the circular wafer installation section annularly, and a part of the slot 51 is connected with the external pipe 53 through the path 52 formed in Table WH. Moreover, directly under [of the wafer installation section in the electrode-holder table WH], and directly under the auxiliary plate section HRS, the heat regulators 50A and 50B, such as the Peltier element, are embedded, a thermo sensor 55 is attached in the suitable position on the electrode-holder table WH (desirably two or more places), and the temperature of Liquid LQ is detected precisely. And heat regulators 50A and 50B are controlled by the controller 60 so that the temperature of the liquid LQ detected by the thermo sensor 55 becomes constant value.

[0038] On the other hand, the pipe 53 is connected to the liquid supply unit 64 and the drainage pump 66 through the change bulb 62. The change bulb 62 answers instructions from a controller 60, and it operates so that the passage which supplies the liquid LQ from the liquid supply unit 64 to a pipe 53, and the passage which returns the liquid LQ from a pipe 53 to the supply unit 64 through a drainage pump 66 may be changed. Moreover, in the supply unit 64, thermoregulator 64B which maintains at fixed temperature the whole liquid LQ in a tank including pump 64A which supplies Liquid LQ, and its pump 64A from the reserve tank (un-illustrating) which can hold the whole liquid LQ on the electrode-holder table WH, and this tank is prepared. Furthermore in the above composition, each operation of a bulb 62, pump 64A, thermoregulator 64B, and a drainage pump 66 is controlled by the controller 60 in generalization.

[0039] Now, in such composition, if Wafer W is laid on two or more adsorption sides 113 in the state where it was conveyed and pulley alignment was carried out on the installation section of the electrode-holder table WH, reduced pressure fixation will be carried out through the piping 112 for vacuum adsorption shown in drawing 3. In the meantime, it is being continued by controlling heat regulators 50A and 50B the temperature used as a target. And if vacuum adsorption of Wafer W is completed, the change bulb 62 will change from a closing position to the supply unit 64 side, the liquid LQ by which the temperature control was carried out will be poured in only for a constant rate inside the wall LB of the electrode-holder table WH through a pipe 53, a path 52, and a slot 51 by the operation of pump 64A, and the change bulb 62 will return to a closing position. Then, if

the exposure to Wafer W is completed, the change bulb 62 will change from a closing position to a drainage-pump 66 side immediately, and the liquid LQ on Table WH will be returned in the reserve tank of the supply unit 64 through a slot 51 and a pipe 53 by the operation of a drainage pump 66. Based on the detecting signal from the thermo sensor in a reserve tank, the temperature control of it is precisely carried out by thermoregulator 64B until the liquid LQ returned in the tank can prepare the following wafer.

[0040] Thus, since according to this example the temperature control of the liquid LQ under immersion exposure was carried out, Liquids LQ are collected in the supply unit 64 and it was made to carry out a temperature control during wafer exchange operation with the heat regulators 50A and 50B in the electrode-holder table WH, while wafer exchange is attained in the atmosphere, there is an advantage referred to as being able to prevent the big temperature change of Liquid LQ. the liquid LQ which is furthermore poured into the electrode-holder table WH after wafer exchange according to this example -- even if -- setting temperature -- receiving -- being small (for example, about 0.5 degrees C) -- though it differs, since the depth Hq (refer to drawing 3) of a liquid layer is shallow generally and setting temperature may be reached comparatively early, time to wait for temperature stability may also be shortened

[0041]

[Explanation of the 3rd example] Next, the 3rd example is explained with reference to drawing 5. Drawing 5 expresses the partial cross section of the electrode-holder table WH which improved the composition of previous drawing 3, the electrode-holder table WH of this example has separated on the wafer chuck 90 holding Wafer W, and the ZL stage 82 which performs Z direction movement and tilt movement for focal leveling, and the wafer chuck 90 is laid on the ZL stage 82. And the ZL stage 82 is formed on X-Y stage 34 through three Z actuators 32A and 32C (32B omits). And the paths 53A and 53B connected to Wall LB, the auxiliary plate section HRS, the piping 112 for vacuum adsorption, supply of Liquid LQ, and the pipe 53 (refer to drawing 4) for eccrisis are formed in the chuck 90 like drawing 1, and 3 and 4, respectively. However, path 53A is connected with a part for the periphery of the auxiliary plate section HRS of the wafer chuck 90 interior, and path 53B is connected with the lowest portion of the wafer installation section of the pars basilaris ossis occipitalis in the wafer chuck 90. Thus, formation of the path for liquid eccrisis and pouring in the wafer chuck 90 to two or more places performs receipts and payments of a liquid quickly.

[0042] Furthermore, by this example, three breakthroughs (two are illustrated) 91 are formed in the center section of a chuck 90, and three pin center, large rise pins (two are illustrated) 83 which move up and down through this breakthrough 91 are formed on the vertical-movement drive 85. This vertical-movement drive 85 is fixed to an X-Y stage 34 side. The three pin center, large rise pins 83 are for only a constant rate lifting the wafer W on a chuck 90 from an installation side at the time of wafer exchange, or taking down Wafer W on an installation side, and where vacuum adsorption of the wafer W is carried out in the installation side of a chuck 90, as shown in drawing 5, the apical surface of the pin center, large rise pin 83 is set as the position which fell rather than the installation side of a chuck 90.

[0043] On the other hand, it is constituted by the point of projection lens system PL used by this example so that parallel monotonous CG of the quartz fixed to the optical axis AX and the perpendicular may be attached at the nose of cam of the sub lens-barrel 80, therefore lens element lupus erythematosus1 (plano-convex lens) at a nose of cam may not be soaked in Liquid LQ. In this example, the interval of the inferior surface of tongue of this parallel monotonous CG and the front face of Wafer W serves as a working distance on appearance, and is set as 2mm or less like a

previous example. Moreover, the anchoring side with parallel monotonous CG of the sub lens-barrel 80 is waterproofed, and the interior of the sub lens-barrel 80 is filled up with nitrogen gas. [0044] Thus, if parallel monotonous CG is prepared at the nose of cam of projection lens system PL, even if a substantial back focus distance (distance from the optical element at a nose of cam with refractive power to the image surface) of projection lens system PL is about 10-15mm, the immersion projection which the working distance L was easily set [projection] to about 1-2mm, and reduced the influence of the temperature change of a liquid is realizable. Moreover, since parallel monotonous CG can be prepared by post-installation, it becomes possible [correcting easily the local very small distortion aberration (or random distortion) produced within the projection image] by grinding a part of front face of parallel monotonous CG to the 1/several about order of wavelength. That is, parallel monotonous CG will combine the function as an aperture which protects the latest lens element of projection lens system PL from a liquid, and the function as a distortion corrector plate. In addition, since the image formation performances of projection lens system PL including parallel monotonous CG are guaranteed if another view is carried out, there is no change in parallel monotonous CG being the latest optical element of projection lens system PL. [0045]

[Explanation of the 4th example] Next, the 4th example of this invention is explained with reference to drawing 6. The example shown in previous drawing 5 is related, and this example is related with the wafer exchange at the time of using the projection optical system which made the working distance very small for the immersion projection exposing method. In drawing 6, the reference mirror ML (the object for the directions of X and for the directions of Y) reflected in response to the beam BSr for reference from the laser interferometer 33 shown in drawing 1 is being fixed to the soffit section of the lens-barrel of projection lens system PL. And the beam BSm for length measurement from a laser interferometer 33 is projected by the move mirror MRw fixed to the edge of the ZL stage 82 as shown in previous drawing 5, the reflective beam returns to a laser interferometer 33, it interferes with the reflective beam of the beam BSr for reference, and the coordinate position of the reflector of the move mirror MRw, i.e., X of Wafer W, and the coordinate position of the direction of Y are measured on the basis of the reference mirror ML. Now, also in this example, the ZL stage 82 is attached on X-Y stage 34 through three Z actuators 32A and 32B (32C omits), and it can move in a Z direction and the direction of a tilt on it. However, it is combined with X-Y stage 34 through flat springs 84A and 84B (84C omits) by three places of the circumference of it, and the ZL stage 82 is supported so that the rigidity of the horizontal direction (inside of XY side) to X-Y stage 34 may become very large.

[0046] And although the wafer chuck 90 as previous drawing 5 also with the same this example is formed on the ZL stage 82, a different point from drawing 5 is having made it the composition which boils the wafer chuck 90 comparatively with the drives 88A and 88B of two or more Z directions, and moves to a Z direction to the ZL stage 82 by big stroke (about 10-15mm). unlike Z actuator 32A for focal leveling, and B and C, these drives 88A and 88B move the wafer chuck 90 among the ends of the stroke -- sufficient -- it is good at the easy elevation function using the air cylinder, the link mechanism, etc. Furthermore in the example of drawing 6, it is fixed, without the pin center, large rise pin 83 shown in previous drawing 5 moving up and down on X-Y stage 34. And after the wafer chuck 90 has gone up most like drawing 6, the front face of Wafer W was set as about 1-2mm from the field of the optical element at the nose of cam of projection lens system PL, and the apical surface of the pin center, large rise pin 83 has fallen to the down side (about 2-3mm) more slightly than the wafer installation side of the wafer chuck 90.

[0047] With the above composition, drawing 6 will discharge the liquid LQ on the wafer chuck 90

temporarily by eccentric operation of the liquid LQ shown in previous drawing 4, if the state at the time of exposure operation to Wafer W is expressed and the exposure operation is completed. Then, when vacuum adsorption of the wafer chuck 90 is canceled, Drives 88A and 88B are operated and the wafer chuck 90 is made downed at the bottom from the position of drawing 6. While Wafer W is again carried by this on three apical surfaces of the pin center, large rise pin 83, it is positioned so that the upper-limit side of the wall LB of the wafer chuck 90 circumference may become lower than the apical surface (the inside of drawing 3 the inside of the inferior surface of tongue Pe of lens element lupus erythematosus 1, and drawing 5 inferior surface of tongue of parallel monotonous CG) of projection lens system PL. If X-Y stage 34 is moved to a wafer exchange position in the state, Wafer W will be pulled out from directly under [of projection lens system PL], and will move to the direction of the arm 95 for conveyance. It is in the state set as height which becomes lower than the wafer W on the pin center, large rise pin 83 more highly than the upper-limit side of the wall LB of the wafer chuck 90 at this time as for an arm 95, and enters into Wafer W bottom. And an arm 90 performs vacuum adsorption, lifting Wafer W slightly upward, and conveys Wafer W towards a predetermined unload position. Carrying in of Wafer W is performed completely contrary to the above sequence.

[0048] By the way, since the pool of Liquid LQ spreads out directly under the optical path of a reference beam BSr in the case of a method with which a laser interferometer 33 projects a reference beam BSr on the reference mirror ML of projection lens system PL as shown in drawing 6, it is possible to give fluctuation to the optical path of a reference beam BSr by elevation of the saturated steam of the liquid LQ. Then, in this example, the covering board 87 is arranged between the optical path of a reference beam BSr, and Liquid LQ, and the fluctuation which intercepts the steamy style which goes up from Liquid LQ, and is generated in the optical path of a reference beam BSr is prevented.

[0049] In addition, in order to make the optical path of a reference beam BSr stability more, you may ventilate the up space of the covering board 87 in the pure air by which the temperature control was carried out in the direction which intersects an optical path. In this case, the covering board 87 can be equipped also with the function to prevent that the air for optical-path air-conditioning is sprayed on the direct liquid LQ, and can reduce unnecessary evaporation of Liquid LQ. Moreover, it may replace with the mere covering board 87, and the whole optical path of a reference beam BSr may be made wrap composition with a windshield tube.

[0050]

[Explanation of the 5th example] Next, the 5th example of this invention is explained with reference to drawing 7 (A) and (B). this example combines the pin center, large rise mechanism (a pin 83, Z mechanical component 85) shown in drawing 5 with the structure of the electrode-holder table WH shown in previous drawing 1, and it improves the electrode-holder table WH so that wafer exchange may be simplified. And drawing 7 (B) expresses the flat surface of the improved electrode-holder table WH, and drawing 7 (A) expresses the cross section of 7A view in drawing 7 (B). The electrode-holder table WH is held through three Z actuators 32A and 32C (32B omits) on X-Y stage 34, and three breakthroughs 91 are formed near the center of the electrode-holder table WH so that the drawing 7 (A) and (B) may show. In this breakthrough 91, the pin center, large rise pin 83 which moves up and down by the mechanical component 85 passes.

[0051] As explained also in advance, if the height of the lowest end face of projection lens system PL remains as it is, it is separated from the front face of the auxiliary plate section HRS (wafer W) only about 2mm. The upper limit of the wall LB furthermore prepared around the electrode-holder table WH is higher than the lowest end face of projection lens system PL. Therefore, when it

constitutes so that X-Y stage 34 may be moved as it is for wafer exchange and a wafer may be pulled out from directly under [of projection lens system PL], the lens-barrel of projection lens system PL will be needed a diameter size grade, and a part of width of face of the auxiliary plate section HRS will enlarge content volume of the electrode-holder table WH on which Liquid LQ is poured in.

[0052] Then, in this example, as shown in drawing 7, a part of wall LB of the electrode-holder table WH was cut and latched, and the fluid-tight door section DB which can be opened and closed freely there was formed. While Liquid LQ is poured in, this fluid-tight door section DB has always closed the notching section of Wall LB in the state of fluid-tight, as shown in drawing 7 (A) and (B), and if Liquid LQ is discharged from the electrode-holder table WH, it will open it like the dashed line in drawing 7 (A). In the state where it opened, the fluid-tight door section DB is set up so that it may become low a little rather than the height of the front face of the auxiliary plate section HRS. Moreover, O ring OLs (notching section of Wall LB etc.) who ensure fluid-tight nature like drawing 7 (B) are prepared in the proper position at a part for the wall by the side of the electrode-holder table WH main part which touches the wall of the fluid-tight door section DB.

[0053] In the above composition, when exchanging the wafer on the electrode-holder table WH, after discharging the liquid LQ in the electrode-holder table WH first, the fluid-tight door section DB is opened. Then, when X-Y stage 34 is moved to right-hand side in drawing 7, a wafer will be pulled out from directly under [of projection lens system PL]. Projection lens system PL is located in the headroom of the fluid-tight door section DB opened exactly at this time. And a wafer is easily exchangeable, if the pin center, large rise pin 83 is raised and a wafer is lifted more highly than Wall LB.

[0054] There is an advantage temperature management of Liquid LQ not only becomes easy, but that become possible to make into the minimum the diameter of the wall LB which encloses the circumference of the electrode-holder table WH according to this example, become possible to stop the total amount of the liquid LQ filled in the electrode-holder table WH to the minimum, and the pouring discharge time of Liquid LQ becomes the minimum. In addition, although it is not necessary at the time of the composition of the 4th example of the above to prepare the fluid-tight door section especially since a wafer chuck descends, in the composition of the 4th example, you may prepare the fluid-tight door section still more.

[0055]

[Explanation of the 6th example] Next, drawing 8 shows the 6th example of this invention, and uses the lower container 7 and the up container 8 in this example. Wafer electrode-holder 3a which lays a wafer 3 is formed in the inside bottom of the lower container 7, the upper surface of the lower container 7 is sealed by the base of the up container 8, and the complete product of the lower container 7 is completely filled by immersion liquid 7a. Immersion liquid 8a is filled by the another side up container 8, and last lens side 1a of a projection optical system 1 is dipped in the immersion liquid 8a.

[0056] After being led to a thermoregulator 6 from the exhaust port 5 prepared in the unilateral side of the lower container 7 and receiving temperature control in a thermoregulator 6, it circulates through a part of immersion liquid 7a in the lower container 7 so that it may return to the lower part [inlet / which was prepared in the other sides of the lower container 7 / 4] container 7. The thermo sensor (not shown) is attached in two or more [in the lower container 7], and based on the output from a thermo sensor, the thermoregulator 6 is controlled so that the temperature of immersion liquid 7a in the lower container 7 becomes fixed. Moreover, the same temperature control mechanism is established also about immersion liquid 8a in the up container 8.

[0057] In this example, the wafer 3 is moved by moving the lower container 7 and the up container 8 as one. On the other hand, since the immersion liquid in the lower container which held the wafer 3 is sealed substantially, it is not only advantageous in respect of temperature stability, but it does not generate the pressure distribution by flows, such as an eddy in an immersion liquid. That is, although the pressure distribution in an immersion liquid serve as fluctuation of a refractive index and it becomes the factor of image formation wave aberration aggravation, that pressure distribution become a problem in this 6th example is only immersion liquid 8a filled by the up container 8, and it can ease the influence of the immersion liquid flow at the time of wafer movement by forming the optical path L8 of this portion short enough to the level which does not become a problem practically.

[0058] In addition, although the lower container 7 and the up container 8 were moved as one in this example, only the lower container 7 can be moved and the up container 8 can also be fixed. Immersion liquid 8a in the up container 8 will stop completely at the time of this composition. Therefore, among working distances L, it is desirable to form thinly enough the thickness L7 of immersion liquid 7a in the lower part [thickness / of immersion liquid 8a in the up container 8 / L8] container 7.

[0059]

[Explanation of other modifications] As mentioned above, although each example of this invention was explained, as shown in previous drawing 1, since the working distance at the time of immersion projection exposure is very as small as about 1-2mm, the focus to Wafer W shall use the focal alignment sensor FAD of an off-axis method. However, you may establish the focal detection mechanism of the TTL (Sulzer lens) method which projects the beam for focal detection on a wafer through the periphery within the projection visual field of projection lens system PL, and measures the height position or inclination on the front face of a wafer as indicated by U.S. JP, 4,801,977, B, U.S. JP, 4,383,757, B, etc., for example.

[0060] Moreover, although the focal alignment sensor FAD shown in drawing 1 shall detect the alignment mark on Wafer W optically by the off-axis method, it is good also as an alignment sensor of the TTL method which detects the mark on Wafer W other than the TTR alignment sensor 45 in drawing 1 to which this alignment sensor also detects the mark on Wafer W through Reticle R and projection lens system PL only through projection lens system PL. Furthermore, if it has the projection optical system which carries out projection exposure under an ultraviolet-rays region (wavelength of 400nm or less), this invention can completely be similarly applied, even if it is the aligner of what composition.

[0061]

[Effect of the Invention] By this invention, the **** type aligner to which image formation performance sufficient within the limits of a realizable temperature control was guaranteed was offered as mentioned above.